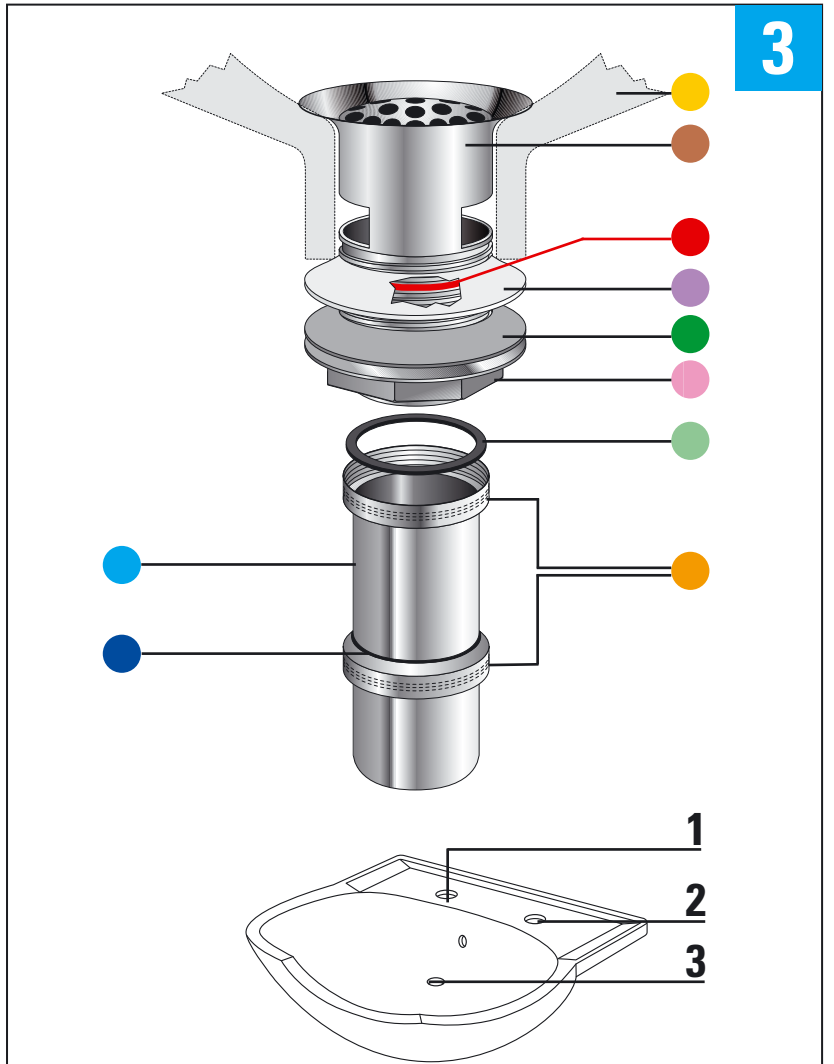
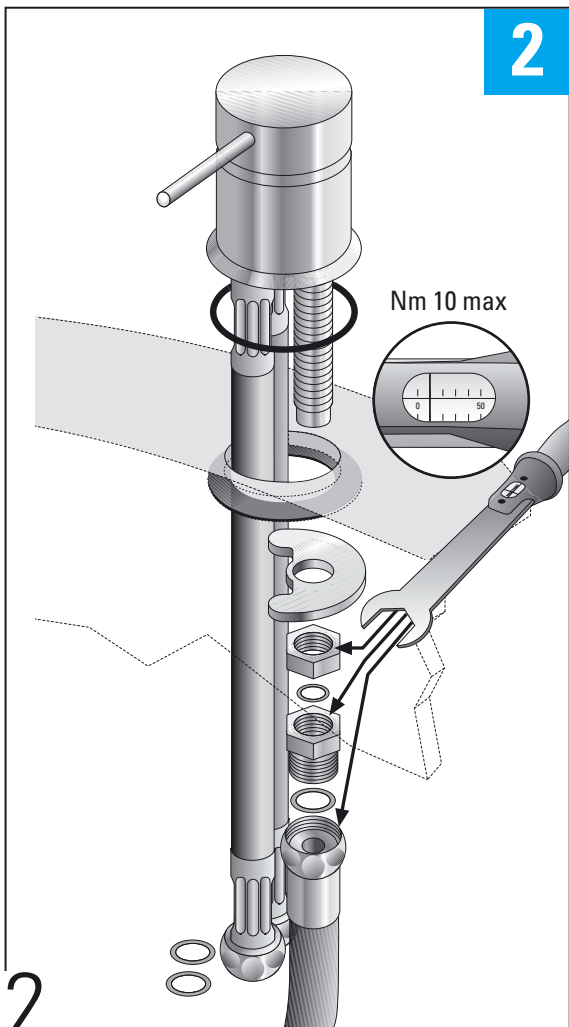
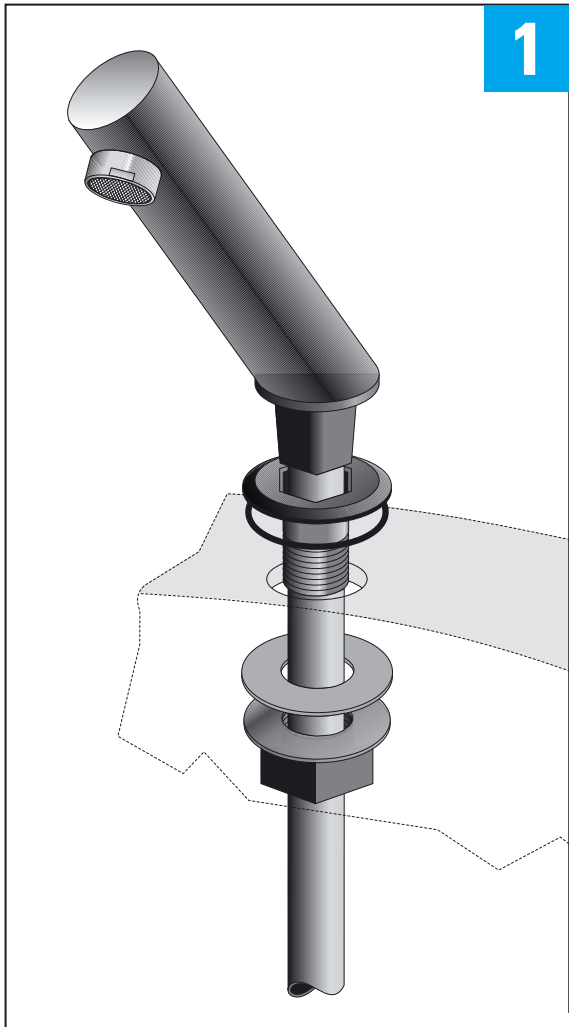
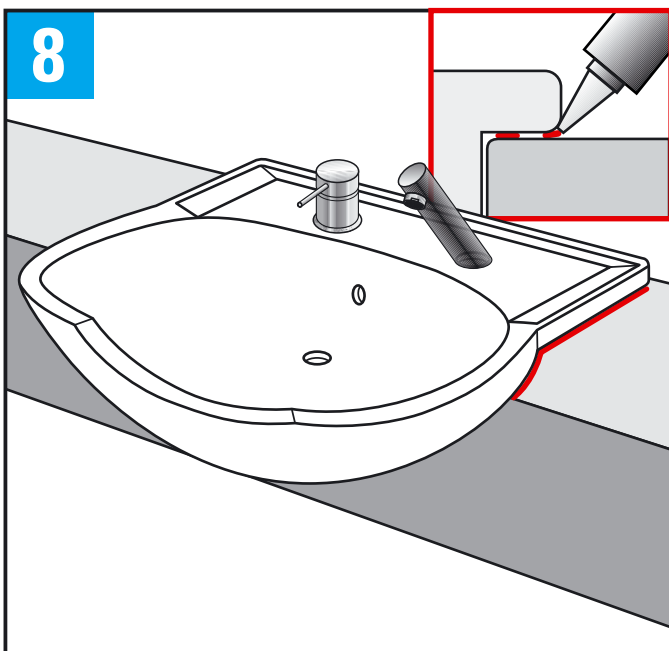
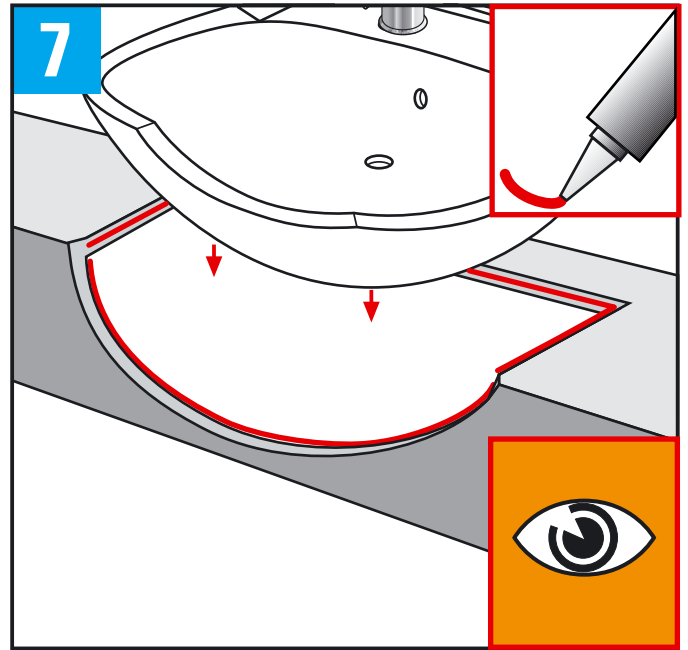
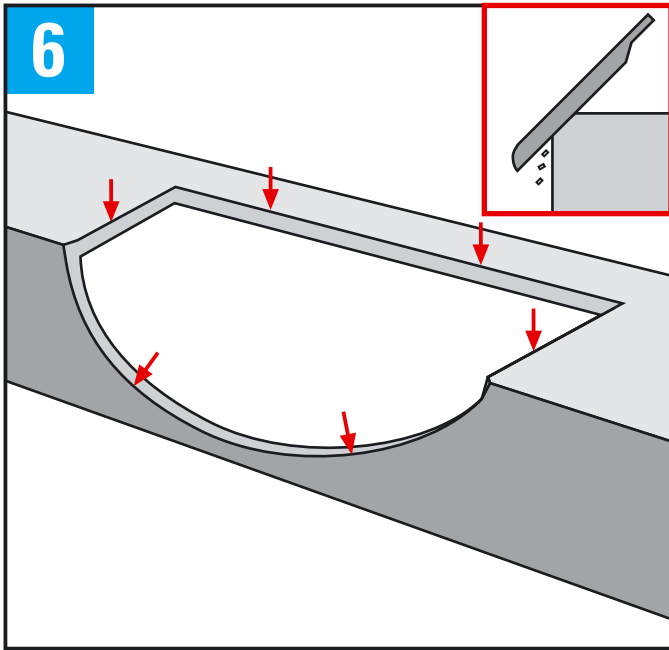
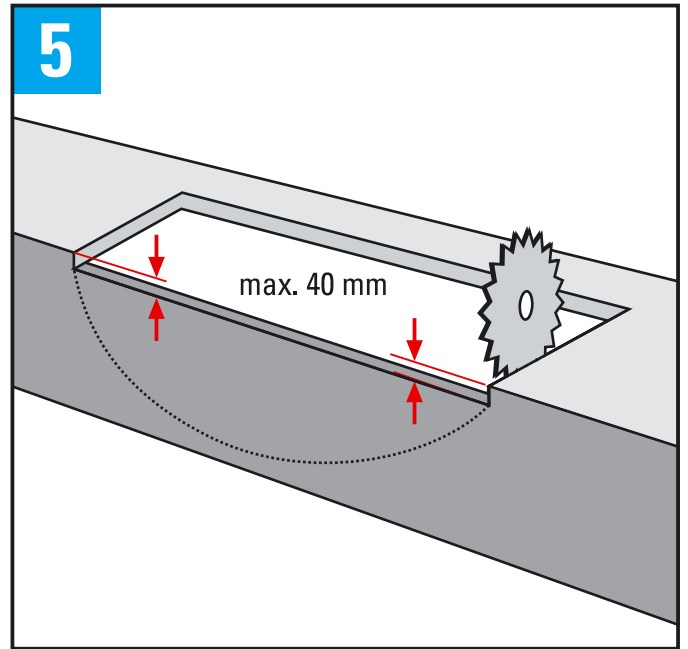
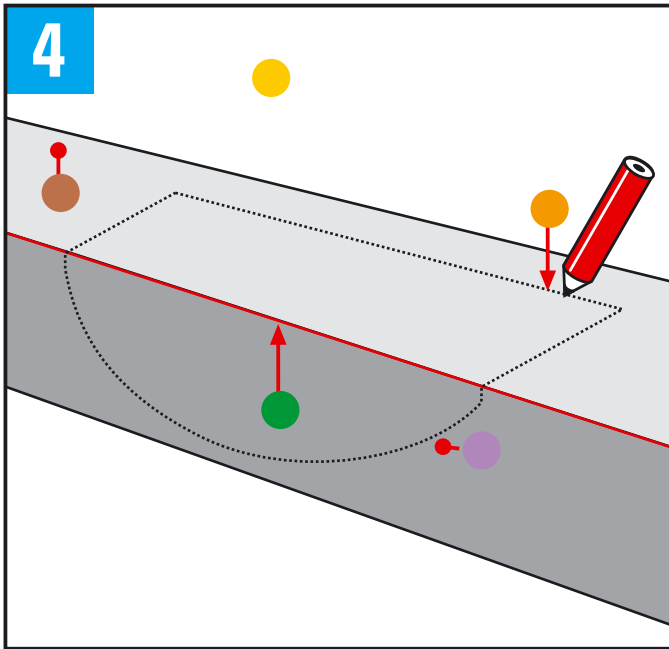
 Vorwärtswaschbecken ConturaPLUS

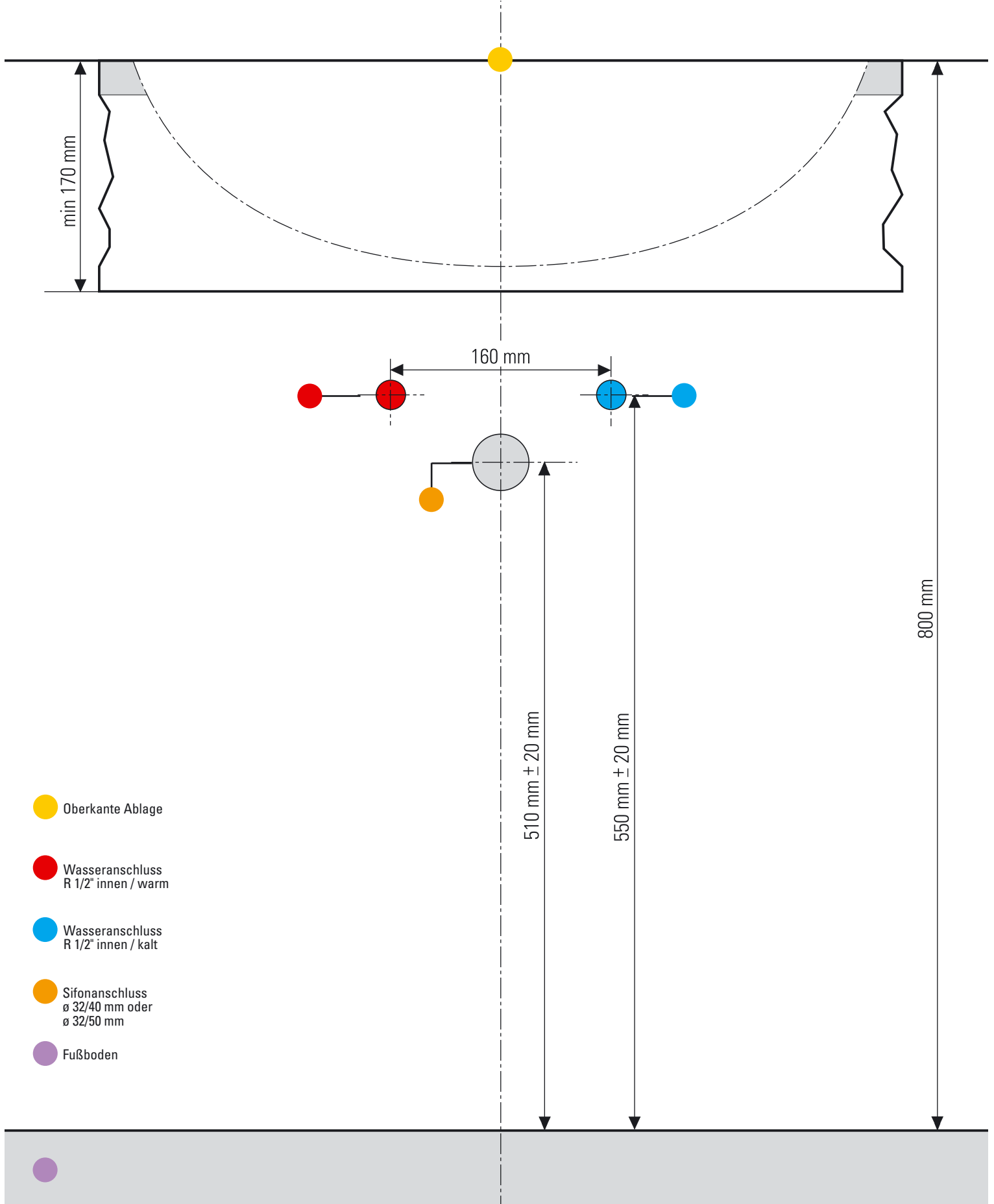




- Waschbecken
- Bodenventil
- **Silikon auf Gewindegänge auftragen**
- Gummidichtung
- Kunststoff-Unterlagsscheibe
- **R 5/4" Mutter gefühlvoll anziehen (Bruchgefahr!)**
- Dichtung
- Überwurfmutter
- Sifonrohr
- Dichtung



- Wand
- Arbeitsplatte
- Sägekontur
- Vorderkante Arbeitsplatte
- Blende



Technische Änderungen und Farbabweichungen vorbehalten.
 Alle Maße sind ca. und in mm angegeben. Sie gelten als nicht rechtsverbindlich.