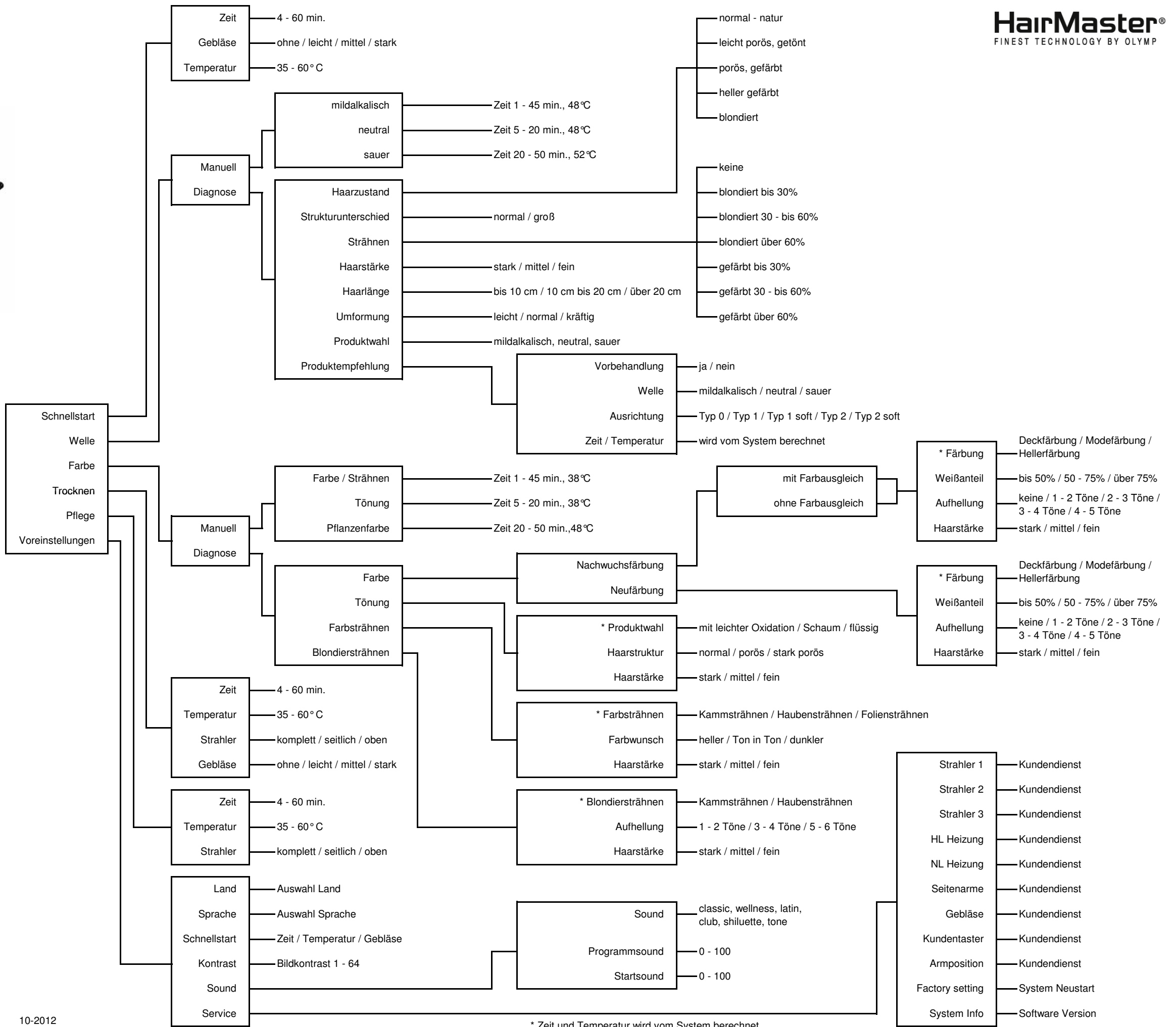
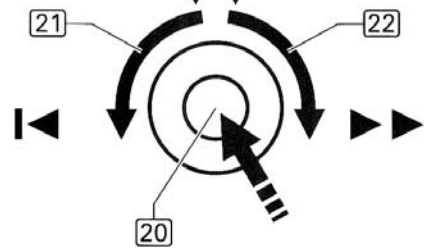
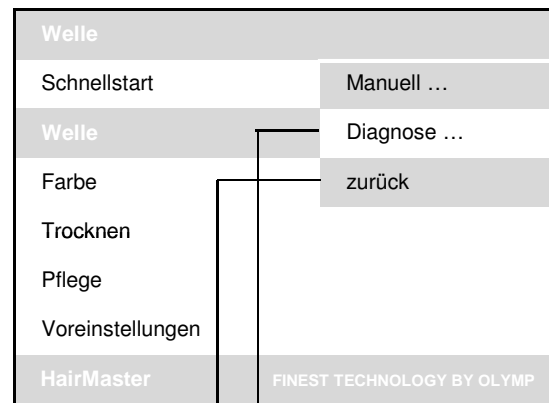
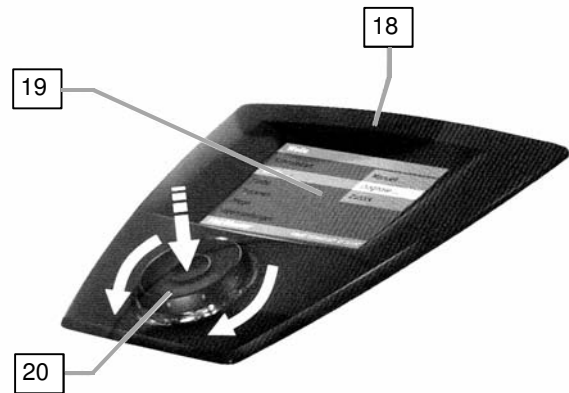




Programmsteuerung



Übersicht HairMaster®

Abbildungen auf der Innenseite**A HairMaster®, montiert an Tragarmsystem, mit:**

- 1 horizontal drehbarem Ausleger und
- 2 höhenverstellbarem Federarm. Beide Tragarme verfügen über Reibungsbremsen, die das Gerät in der eingestellten Position stabil halten.

B HairMaster® als Stativausführung mit:

- 3 Heizstrahler mit Gebläse (Hauptheizung).
- 4 Seitenarme mit integrierten Seitenheizstrahlern, die Seitenarme sind separat höhenschwenkbar.
- 5 Infrarotsensor, erkennt eine Temperaturabweichung von mehr als 2 °C und gibt ein akustisches sowie optisches Signal aus, wenn die optimale Kunden-Sitz-Position nicht eingehalten wird.
- 6 Netzkabel mit Netzstecker für Anschluss ans Stromnetz, eingehängt am Netzkabelhalter.
- 7 Hubrohr, ausziehbar auf eine maximale Höhe von 1625 mm.
- 8 Fixierschraube zur Einstellung des Hubrohres auf der gewünschten Höhenposition.
- 9 Stativrohr mit Gasdruckfeder (die das Gewicht des Trockengerätes kompensiert).
- 10 Stativfuß, kippsicheres 4- oder 5-armiges Fußkreuz mit Rollen.
- 11 Kundentaster zum Absenken der Behandlungstemperatur. Bei Temperaturen höher als 40 °C wird durch Betätigen des Kundentasters die Temperatur um 5 °C abgesenkt.
- 12 Display zur Anzeige der Programme und Menüs.
- 13 Easy-Control-Wheel zur Programmsteuerung.
- 14 Steckplatz für SD-Karte.
- 15 EIN-/AUS-Schalter (Hauptschalter).
- 16 SD-Karte zur Übertragung von updates.
- 17 Typenschild (an der Unterseite des Gerätes).

Funktionsweise Programmsteuerung

Abbildungen auf der Aufklappseite

Die **Turn and Push** Programmsteuerung arbeitet nach dem Prinzip:

- **Navigieren** - durch die Menüs,
- **Markieren** - einer Eigenschaft, eines Wertes oder einer Funktionstaste,
- **Aktivieren** - der Auswahl.

Bedient wird die Programmsteuerung am Bedienfeld 18 mit Hilfe des Easy-Control-Wheel 20. Die Menüs der Programmsteuerung werden am Display 19 angezeigt.

Turn, die Drehbewegungen steuern dabei die beiden Funktionen:

- Navigieren und Markieren:
 - Die Drehbewegung rechts - **im Uhrzeigersinn** 22 - navigiert **vorwärts** durch die Menüebenen zur Auswahl der gewünschten Eigenschaft bzw. des gewünschten Wertes oder einer Funktionstaste.
 - Die Drehbewegung links - **gegen den Uhrzeigersinn** 21 - navigiert **rückwärts** bis zum Hauptmenü.

Push, das Drücken des Easy-Control-Wheel 20 steuert die Funktion:

- Aktivieren der Auswahl.

Vielen Dank

Vielen Dank für den Kauf des neuen HairMaster®.

Bitte lesen Sie diese Gebrauchsanweisung sehr sorgfältig und beachten Sie die Sicherheitshinweise sowie die Anforderungen an die Bedienung und Pflege des Gerätes.

Diese Gebrauchsanweisung ist Bestandteil des Gerätes. Bitte geben Sie das Gerät nicht ohne diese Gerätedokumentation an andere Benutzer weiter.

Die Gebrauchsanweisung muss für jeden Benutzer ständig verfügbar sein. Bewahren Sie die Gerätedokumentation deshalb immer in der Nähe des Gerätes auf.

Unser Kundendienst ist für Sie da:

- wenn Sie Fragen zum Gerät und zu seiner Anwendung haben,
- wenn Sie Zubehör nachbestellen möchten,
- im Service- und Gewährleistungsfall.

So erreichen Sie uns:

Postanschrift Hauptsitz

OLYMP GmbH & Co. KG
Hohenheimer Straße 91-97
70184 Stuttgart
Deutschland

Vertrieb

Postfach 10 36 63, 70031 Stuttgart
Telefon +49 711 2131-0
Telefax +49 711 2131-222
E-Mail service@olymp.de

Postanschrift Kundendienst

OLYMP-Kundendienst
Siemensstraße 1
71711 Murr
Deutschland

Service

Telefon +49 7144 8002-70
Telefax +49 7144 8002-79
E-Mail service@olymp.de

Internet

www.olymp.de

Identifikationsdaten

Gerätebezeichnung: HairMaster®
Typenbezeichnung: HM6001 oder HM6002
Geräte ab Seriennummer: 3 000 001

Zuordnung der Produktdokumentation

Gebrauchsanweisung 751250
Ausgabe 09/2017

Für Übersetzungen in Fremdsprachen ist diese deutsche Fassung der Original-Gebrauchsanweisung verbindlich.

Zertifizierung

Konformität: CE-Konformitätskennzeichnung
Prüfzeichen: GS

Zu diesem Dokument

Zielgruppe Fachpersonal

Diese Gebrauchsanweisung ist für friseurhandwerkliches Fachpersonal bestimmt, das mit der Haarbehandlung aufgrund einer friseurhandwerklichen Ausbildung vertraut ist (und über eine Zulassung verfügt, für Staaten, in denen eine Zulassung aufgrund gesetzlicher Vorschriften erforderlich ist).

Der Haartrockner entspricht dem aktuellen Stand der Technik und ist betriebssicher. Dennoch können von diesem Gerät Gefahren ausgehen. Vor allem dann, wenn es von nicht ausreichend ausgebildetem Personal bedient wird oder wenn es unsachgemäß und nicht, wie für seinen bestimmungsgemäßen Gebrauch vorgesehen, verwendet wird.

Personal, das mit diesem Gerät arbeitet, muss anhand dieser Gebrauchsanweisung in die Bedienung, Reinigung und Pflege des Gerätes eingewiesen werden.

Originaldokument für Übersetzung

Der Inhalt dieser Gebrauchsanweisung kann jederzeit und ohne Ankündigung geändert werden. Für Übersetzungen in Fremdsprachen ist die deutsche Fassung dieser Gebrauchsanweisung verbindlich.

Copyright

Diese Gebrauchsanweisung ist urheberrechtlich geschützt. Die dadurch begründeten Rechte, insbesondere der Nachdruck, die fotomechanische oder digitale Weiterverarbeitung oder Vervielfältigung, auch auszugsweise, sind nur mit schriftlicher Genehmigung der OLYMP GmbH & Co. KG erlaubt.

Warenzeichen

HairMaster® ist ein eingetragenes Warenzeichen von OLYMP. Alle anderen in der Gebrauchsanweisung genannten Marken sind ausschließliches Eigentum der betreffenden Hersteller.

Bedingungen Gewährleistung

OLYMP gewährleistet die Sicherheit und die Funktionstüchtigkeit des Gerätes nur unter der Bedingung, dass:

- das Gerät ausschließlich für den bestimmungsgemäßen Gebrauch eingesetzt wird und gemäß den Angaben dieser Gebrauchsanweisung bedient und instand gehalten wird,
- keine baulichen Veränderungen am Gerät vorgenommen werden. Durch eigenmächtige Änderungen oder Umbauten erlischt die Garantie des Herstellers für dieses Gerät,
- nur originale und von OLYMP zugelassene Ersatzteile oder Zubehör verwendet werden.

Der Gewährleistungszeitraum beginnt mit der Auslieferung des Gerätes an den Besteller.

| | |
|--|-----------|
| 1 Ihre Sicherheit ist uns wichtig | 7 |
| <hr/> | |
| 1.1 Bestimmungsgemäßer Gebrauch | 7 |
| 1.2 Bestimmungswidriger Gebrauch..... | 7 |
| 1.3 Erklärung der Sicherheitshinweise und Bildzeichen..... | 8 |
| 1.3.1 Sicherheitshinweise und Bildzeichen der Gebrauchsanweisung | 8 |
| 1.3.2 Ergänzende Bildzeichen zu den Sicherheitshinweisen..... | 8 |
| 1.3.3 Zeichen am Gerät..... | 8 |
| 1.4 Übersicht der Sicherheitshinweise..... | 9 |
| 2 Gerät in Betrieb nehmen | 12 |
| <hr/> | |
| 2.1 Verpackungsmaterialien | 12 |
| 2.2 Lieferumfang | 12 |
| 2.3 Gerät montieren | 13 |
| 2.4 Gerät zur Haarbehandlung positionieren | 14 |
| 2.5 Gerät an Stromnetz anschließen | 14 |
| 2.6 Gerät ein-/ausschalten | 15 |
| 2.7 Kundentaster bedienen..... | 15 |
| 2.8 Funktion des Infrarotsensors | 15 |
| 2.9 Sprache der Bedienoberfläche einstellen | 16 |
| 3 Programme und Programmsteuerung | 17 |
| <hr/> | |
| 3.1 Beschreibung der Programme | 17 |
| 3.1.1 Haarbehandlungsprogramme | 17 |
| 3.1.2 Serviceprogramme | 18 |
| 3.1.3 Meldungen | 19 |
| 3.2 Bedienung der Programme | 21 |
| 4 Pflege und Wartung | 23 |
| <hr/> | |
| 4.1 Reinigung..... | 23 |
| 4.1.1 Oberflächen reinigen..... | 23 |
| 4.1.2 Rollen und Lager reinigen..... | 24 |
| 4.2 Filterwechsel..... | 24 |
| 4.3 Heizstrahler tauschen..... | 25 |
| 5 Zubehör | 27 |
| <hr/> | |
| 6 Technische Daten | 28 |
| <hr/> | |

1 Ihre Sicherheit ist uns wichtig

Bestimmungsgemäßer Gebrauch

1.1 Bestimmungsgemäßer Gebrauch

HairMaster® ist ein Friseurgerät für den gewerblichen Gebrauch und dient zur Wärmebehandlung und Trocknung des Kopfhaares.

- Die gewählte Behandlungsdauer und -temperatur unterliegt dabei der Verantwortung des friseurhandwerklichen Fachpersonals.
- Das Gerät kann dazu verwendet werden, die Haarbehandlung mit speziellen, haarkosmetischen Produkten zu unterstützen. Dabei sind die Herstellerangaben der verwendeten Präparate verbindlich zu beachten. Zudem ist zu berücksichtigen, dass sich die Einwirkzeit der Präparate durch die Wärmebehandlung verkürzen kann.
- Zur Haarbehandlung die Position des Gerätes so ausrichten, dass sich der Kopf des Kunden in ausreichendem Abstand zu allen Heizstrahlern befindet.
- Das Gerät im Betrieb nicht unbeaufsichtigt lassen, besondere Aufmerksamkeit ist erforderlich, wenn die Haare von Kindern oder gebrechlichen Personen mit dem Gerät behandelt werden.
- Unmittelbar nach der Haarbehandlung das Gerät am EIN-/AUS-Schalter ausschalten und den Netzstecker ziehen (nur Stativausführung).

Umgebungsbedingungen

Das Gerät ist für den gewerblichen Gebrauch in Innenräumen vorgesehen.

- Die Raumtemperatur muss im Bereich von 15 °C bis 35 °C liegen.
- Die relative Luftfeuchte darf 95% nicht überschreiten.
- Das Gerät nicht direkter Sonnenbestrahlung aussetzen und nicht in der Nähe anderer Geräte mit hoher Temperaturabstrahlung oder in feuchten Räumen aufstellen.

Absicherung Stromnetz

Schutzkontakt-Steckdosen zum Anschluss des Gerätes an das Stromnetz müssen mit mindestens 10 A abgesichert sein. Wir empfehlen Ihnen, die Stromkreise in Ihrem Salon mit einer Fehlerstrom-Schutzschaltung absichern zu lassen.

Bestimmungswidriger Gebrauch

1.2 Bestimmungswidriger Gebrauch

Das Gerät dient ausschließlich zur Behandlung der Kopfhare, das Gesicht oder andere Körperteile dürfen nicht in die Behandlung mit einbezogen werden.

- Vor oder während der Haarbehandlung keine durchblutungsfördernden Salben oder ähnliche Wirkstoffe auf die Haut auftragen, da die Wärmeabgabe des Gerätes zu einer unkontrollierten Wirkung dieser Produkte führen kann.
- Während des Betriebes das Gerät nicht mit Handtüchern oder Folien bedecken. Zur Wellbehandlung das Haar nicht mit einem Tuch, einer Haube, Kunststoffolie oder Aluminiumfolie abdecken.
- Entzündbare Schaumpräparate, Sprays, Gase oder leicht entflammbare Stoffe dürfen nicht auf die Heizstrahler gelangen oder in unmittelbarer Nähe des Gerätes verwendet werden.
- Das Gerät darf nicht zur Behandlung von Tieren eingesetzt werden.
- Das Gerät darf nicht zum Trocknen oder Erwärmen von Gegenständen oder Lebensmitteln verwendet werden.

1 Ihre Sicherheit ist uns wichtig

1.3 Erklärung der Sicherheitshinweise und Bildzeichen

1.3.1 Sicherheitshinweise und Bildzeichen der Gebrauchsanweisung

WARNUNG: Personenschaden

WARNUNG

Bezeichnet eine Gefahrensituation, die zum Tod oder schwerer Verletzung führen könnte, wenn sie nicht vermieden wird.

VORSICHT: Personenschaden

VORSICHT

VORSICHT zeigt eine potenziell gefährliche Situation an, die, wenn nicht vermieden, zu geringfügiger oder leichter Verletzung führt.

ACHTUNG: Sachschaden

ACHTUNG

Bezeichnet eine Situation, die zu Sachschäden führen könnte, wenn sie nicht vermieden wird.

HINWEIS: nützliche Information

HINWEIS

Gibt Anwendungstipps und nützliche Informationen.

1.3.2 Ergänzende Bildzeichen zu den Sicherheitshinweisen



Stromschlag!



Feuergefahr!



Heiße Oberfläche!



Tragkraft!

1.3.3 Zeichen am Gerät



CE-Konformitätskennzeichnung



WEEE-Altgeräteentsorgung

1 Ihre Sicherheit ist uns wichtig

1.4 Übersicht der Sicherheitshinweise

Bitte lesen Sie diese Sicherheitshinweise sehr sorgfältig vor der ersten Benutzung des Gerätes.

- Dadurch schützen Sie sich und andere Personen vor möglichen Gefährdungen und vermeiden eine Beschädigung des Gerätes.

⚠️ WARNUNG

Stromschlag!

Stromschlag



Die Berührung mit Strom führenden Teilen kann zu einem lebensgefährlichen Stromschlag führen.

Wasser ist ein sehr guter elektrischer Leiter. Solange das Gerät noch mit dem Stromnetz verbunden ist, führen die elektrischen Teile auch nach dem Ausschalten des Gerätes am EIN-/AUS-Schalter noch Strom. Deshalb die folgenden Sicherheitsmaßnahmen beachten:

- **Gerät nicht mit nassen Händen bedienen.**
- **Das Gerät nicht in Wasser oder andere Flüssigkeiten eintauchen und vor Spritzwasser schützen.**
- **Taucht ein Strom führendes Gerät in Wasser ein, nicht in das Wasser greifen, sondern sofort den Netzstecker aus der Steckdose ziehen.**
- **Das Gerät nicht in der Nähe von Wasser führenden sanitären Einrichtungen (Waschbecken, Wannen) abstellen.**
- **Das Gerät nicht beim Baden verwenden.**
- **Keine metallischen oder leitfähigen Gegenstände (z. B. Stiele, Stifte) in Öffnungen oder Fugen der Geräteverkleidung stecken.**
- **Nach dem Gebrauch des Gerätes unverzüglich den Netzstecker aus der Steckdose ziehen.**
- **Vor dem Reinigen des Gerätes den Netzstecker aus der Steckdose ziehen.**

1 Ihre Sicherheit ist uns wichtig
Brandgefahr

Brandgefahr!

Die Heizstrahler des Heizsystems erzeugen im Betrieb heiße Oberflächen, die leicht entflammbare Materialien entzünden können.

- Darauf achten, dass keine Haare an die Heizstrahler gelangen können.
- Während des Betriebes das Gerät nicht abdecken. Keine Hygiene- oder Hilfsmittel (Hand- und Papiertücher, Folien, Tüllumhänge, usw.) auf dem Gerät ablegen.
- In der Nähe des Gerätes keine entflammbaren Präparate und Materialien (Sprays, Schaumpräparate usw.) verwenden.

Schnellkraft Federarm

Hochschnellen des Federarms!

Der Federarm der Wandausführung / Sonderbefestigungen steht unter Druck. Wird das Trockengerät vom Federarm abmontiert, kann der Federarm hochschnellen und dadurch Verletzungen verursachen.

- Das Trockengerät darf ausschließlich durch qualifiziertes Fachpersonal gemäß der gültigen Montageanweisung montiert bzw. demontiert werden.

Hochschnellen des Hubrohres!

Das Hubrohr steht unter Federdruck. Wird die Fixierschraube gelöst, kann das Hubrohr hochschnellen und dadurch Verletzungen verursachen.

- Fixierschraube des Hubrohres nur lösen, wenn das Trockengerät auf das Stativrohr montiert und fixiert ist.

Defektes Gerät
Defektes Gerät!

Wurden das Gerät oder Teile davon beschädigt, darf es erst wieder in Gebrauch genommen werden, wenn eine Funktionsprüfung von autorisiertem Fachpersonal durchgeführt wurde. Dies gilt insbesondere, wenn:

- das Gerät nicht einwandfrei funktioniert,
- das Netzkabel oder der Netzstecker beschädigt sind,
- das Gerät durch Bruch oder Stoß beschädigt wurde,
- Flüssigkeit oder Fremdkörper ins Geräteinnere gelangt sind.

1 Ihre Sicherheit ist uns wichtig
⚠ VORSICHT
Verbrennungsgefahr

Verbrennungsgefahr!

Die Heizstrahler des Heizsystems erzeugen im Betrieb heiße Oberflächen, die bei Hautkontakt zu Verbrennungen führen können.

Während des Betriebs oder unmittelbar nach dem Gebrauch die Heizstrahler und erhitzten Schutzgitter nicht anfassen.

Unbefugte Benutzung!

Das Gerät darf keinen unbefugten Personen zur Benutzung überlassen werden. Insbesondere nicht Personen (einschließlich Kindern):

- die über keine Erfahrung oder kein Wissen im Umgang mit friseurhandwerklichen Geräten verfügen,
- mit eingeschränkten physischen, sensorischen oder geistigen Fähigkeiten, es sei denn, sie werden durch eine für ihre Sicherheit zuständige Person beaufsichtigt oder erhielten von ihr Anweisungen, wie das Gerät zu benutzen ist.
- Kinder sollten in Räumen, in denen das Gerät in Betrieb ist, ständig beaufsichtigt werden, um sicherzustellen, dass sie nicht mit dem Gerät spielen.

ACHTUNG
Tragkraft Wandarm

Tragkraft des Wandarms!

Die Tragkraft des Wandarms ist auf das Gerätegewicht beschränkt.

- Keine zusätzlichen Lasten an den Wandarm hängen.

2 Gerät in Betrieb nehmen

2.1 Verpackungsmaterialien

Wir empfehlen die Verpackung für die Zeitdauer der Gewährleistung für eine mögliche Rücksendung aufzubewahren.

Danach können sämtliche Verpackungsmaterialien der geregelten Entsorgung (Wiederverwertung) zugeführt werden.

2.2 Lieferumfang

Prüfen Sie zunächst, ob alle Gerätekomponenten vorhanden sind und sich in einem einwandfreien Zustand befinden.

Der Lieferumfang des HairMaster® umfasst Geräteeile, Befestigungsmittel, Werkzeuge und Dokumente:

Geräteteile:

- HairMaster® **1**, mit 5 Filtervliesen
- Stativrohr **4**, bestehend aus:
 - Fixierschraube **3**,
 - Hubrohr **2**,
 - Kunststofflager **5**,
- Fußkreuz **6** mit 4 oder 5 Rollen.

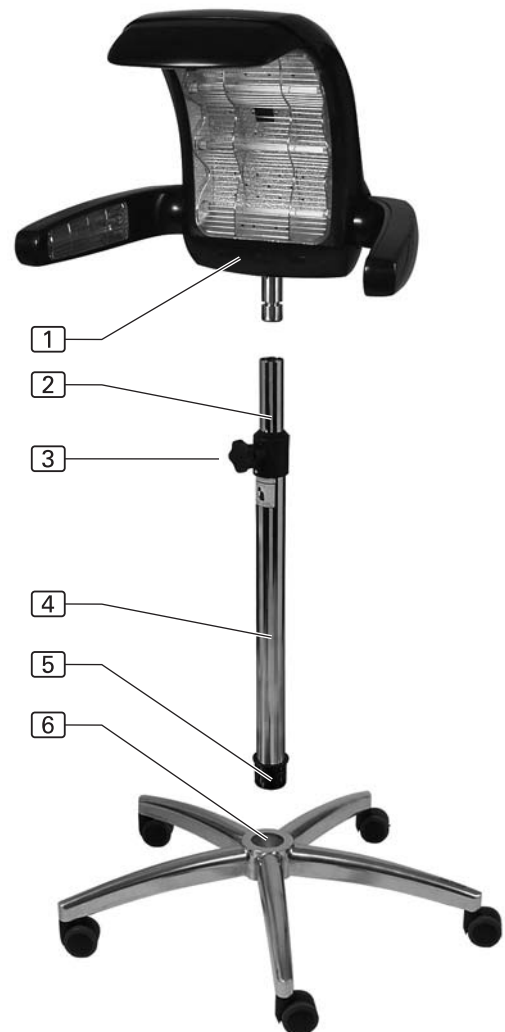
Befestigungsmittel und Werkzeuge:

- Innensechskantschlüssel **7**,
- Innensechskantschraube **8** mit Scheibe **9**,
- Kabelhalter **10**,
- Rollenhebel **11**,
- Sicherungsschraube **12**.

Dokumente:

- Gebrauchsanweisung.

Ist die Lieferung unvollständig oder sind Transportschäden an Gerät und Verpackung feststellbar, informieren Sie bitte umgehend den Spediteur sowie den OLYMP-Kundendienst.



2 Gerät in Betrieb nehmen

2.3 Gerät montieren

- Das Stativrohr **3** in die Aufnahme des Fußkreuzes **5** einsetzen und bis zum Anschlag des Kunststofflagers **4** hineindrücken.

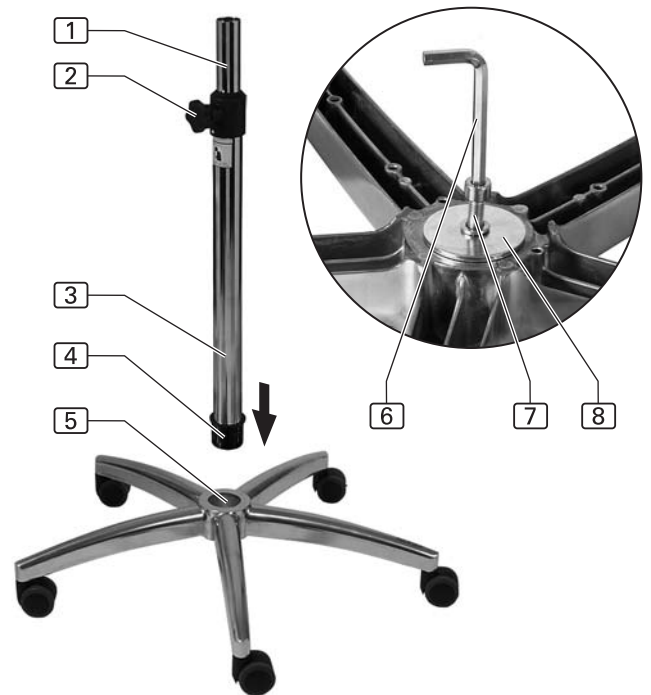
⚠ VORSICHT

Hochschnellen des Hubrohres!

Das Hubrohr **1 steht unter Federdruck. Wird die Fixierschraube **2** gelöst, kann das Hubrohr hochschnellen und Verletzungen verursachen.**

Beim Lösen der Fixierschraube **2 ausreichend Sicherheitsabstand zum Hubrohr einhalten.**

- Das Stativrohr an der Unterseite des Fußkreuzes befestigen.
 - Scheibe **8** auf die Stativrohraufnahme des Fußkreuzes legen,
 - Schraube **7** mit Hilfe des Innensechskantschlüssels **6** in das Stativrohr schrauben und festziehen.
- Das Trockengerät mit dem Zapfen **9** in das Hubrohr **1** einsetzen.
- Trockengerät im Hubrohr fixieren:
 - Schraube **13** durch die Bohrung **12** am Hubrohr in den Zapfen schrauben und festziehen.
- Kabelhalter **10** in das Hubrohr einsetzen. Die beiden Enden des Kabelhalters in die Bohrungen **11** des Hubrohres stecken. Der Kabelhalter wird durch Eigenspannung fixiert, zum Einsetzen den Kabelhalter an den Enden auseinanderdrücken.



2 Gerät in Betrieb nehmen

2.4 Gerät zur Haarbehandlung positionieren

Das Gerät zur Haarbehandlung so positionieren, dass:

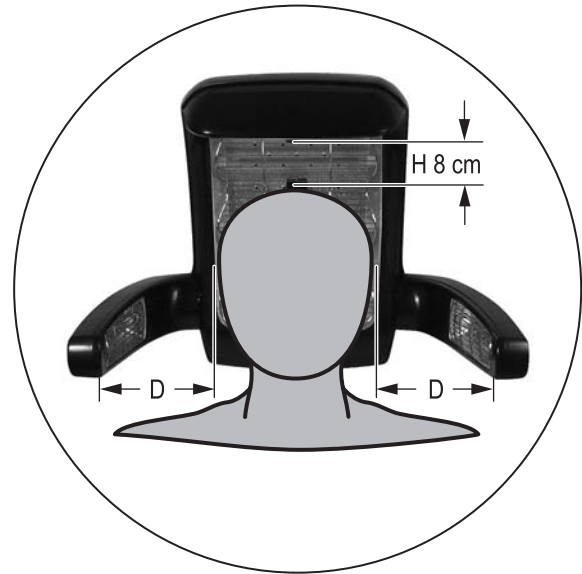
- der Abstand **D** vom Kopf zu den beiden Seitenarmen gleich groß ist,
- der Abstand **H** vom Kopf bis zum Strahlerschutzgitter des HairMaster® rundum mindestens **8 cm** beträgt.

1. Seitliche Position einstellen:

- **Stativausführung:** Gerät auf den Rollen verschieben.
- **Wandausführung:** Schwenkarm und Federarm in horizontale Position schwenken.

2. Höhenposition einstellen:

- **Stativausführung:** Fixierschraube **2** lösen (gegen den Uhrzeigersinn drehen) und das Hubrohr **1** in die korrekte Höhenposition fahren.
- Fixierschraube **2** festziehen (im Uhrzeigersinn drehen).
- **Wandausführung:** Federarm in vertikale Position schwenken.



2.5 Gerät an Stromnetz anschließen

1. Überprüfen Sie vor dem Anschluss an das Stromnetz:

- Schutzkontaktstecker **3** und Stromkabel auf eventuelle Schäden. Beschädigte Elektroteile dürfen nicht zum Netzanschluss verwendet werden!
- Die Angaben auf dem Typenschild des Gerätes. Stimmen die Angaben für Spannung (V) und maximalen Strom (A) nicht mit den Werten des Stromnetzes überein, darf das Gerät nicht angeschlossen werden.

2. Den Schutzkontaktstecker **3** des Stromkabels in eine ordnungsgemäß geerdete und abgesicherte Steckdose stecken (nur Stativausführung).

3. Stellen Sie sicher, dass keine Zug- oder Druckkräfte auf das Stromkabel einwirken und das Stromkabel stolperfrei verlegt ist.



2 Gerät in Betrieb nehmen

2.6 Gerät ein-/ausschalten

1. Gerät einschalten: EIN-/AUS-Schalter **3** auf Position **I** legen.
2. Die Programmsteuerung durchläuft die Start-Routine, die Programme werden geladen:
 - Dieser Vorgang dauert ein paar Sekunden. Am Display wird das Produktlogo angezeigt sowie ein Fortschrittsbalken, der Auskunft über den Ladezustand gibt.
 - Ist der Ladevorgang erfolgreich abgeschlossen, wird am Display das Hauptmenü angezeigt.
3. Gerät ausschalten: EIN-/AUS-Schalter **3** auf Position **O** legen.
4. Den Schutzkontaktstecker aus der Steckdose ziehen (nur bei Stativausführung).

2.7 Kundentaster bedienen

Der Kundentaster **1** dient zum Absenken der Behandlungstemperatur bei den Haarbehandlungsprogrammen: Welle, Trocknen und Pflege. Bei Temperaturen höher als 40 °C kann mit Hilfe des Kundentasters die Temperatur um 5 °C abgesenkt werden. Im Haarbehandlungsprogramm Welle wird darüber hinaus automatisch die Einwirkzeit an die reduzierte Temperatur angepasst:

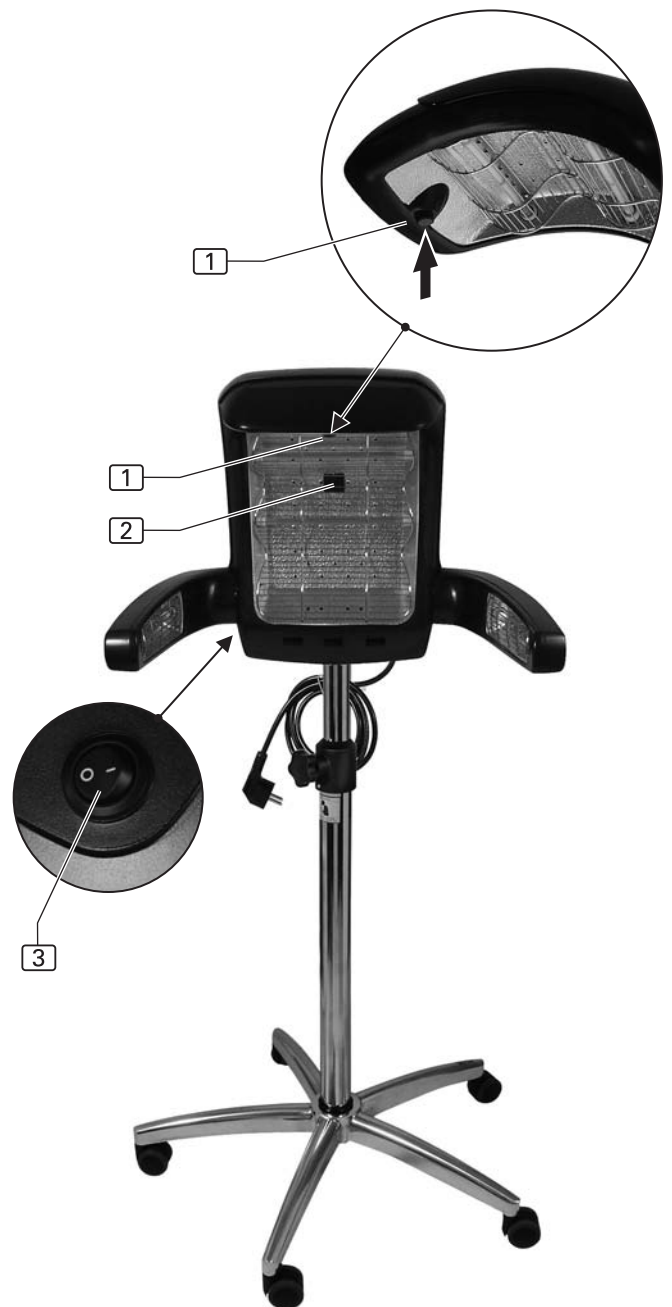
- Kundentaster **1** drücken.
 - Bei Aktivierung wird der Kundentaster beleuchtet und im Display wird das Kundentastersymbol angezeigt. Der Vorgang kann im laufenden Programm nicht rückgängig gemacht werden.

2.8 Funktion des Infrarotsensors

Der Infrarotsensor **2** kontrolliert und regelt die für die Haarbehandlung eingestellte Temperatur. Wenn die optimale Kunden-Sitz-Position nicht eingehalten wird, fällt die Temperatur am Haar möglicherweise ab.

Der Infrarotsensor erkennt eine Temperaturabweichung von mehr als 2 °C und gibt dann einen Warnhinweis sowie ein akustisches Signal aus. Der Warnhinweis **4** kann durch Quittieren gelöscht werden:

- Funktionstaste **OK** **5** markieren und mit **PUSH** aktivieren.



2.9 Sprache der Bedienoberfläche einstellen

Sprache einstellen

Werkseitig wird das Gerät mit einer Bedienoberfläche in verschiedenen Sprachen ausgeliefert.

Im Menü **VOREINSTELLUNGEN / SPRACHE** können die Bezeichnungen der Bedienoberfläche auf die gewünschte Landessprache eingestellt werden.

An der Bedienoberfläche können jetzt:

- weitere Einstellungen zur individuellen Gerätekonfiguration vorgenommen werden,
- die Programme zur Haarbehandlung ausgewählt, eingestellt und gestartet werden.

3 Programme und Programmsteuerung

3.1 Beschreibung der Programme

Die Programmsteuerung beinhaltet zwei unterschiedliche Typen von Programmen (siehe Übersicht):

- **Haarbehandlungsprogramme:**
 - Schnellstart,
 - Welle,
 - Farbe,
 - Trocknen,
 - Pflege.
- **Serviceprogramme:**
 - Voreinstellungen.

3.1.1 Haarbehandlungsprogramme

Der HairMaster® ist mit einem Repertoire an Standardprogrammen zur Haarbehandlung ausgestattet. Die Haarbehandlungsprogramme berechnen aus den individuell vorgenommenen Einstellungen die optimale Behandlungsdauer und die ideale Temperatur.

Produktspezifische Programme oder individuell gestaltete Programme können von einer SD-Karte ausgelesen und in die Programmsteuerung geladen werden.

Schnellstart:

Schnellstart ist ein einfaches Multifunktionsprogramm. Es arbeitet mit allen Heizstrahlern und bietet auch im laufenden Betrieb noch die Möglichkeit, Änderungen der Einstellungen vorzunehmen, von:

- Einwirkzeit,
- Gebläseleistung,
- Behandlungstemperatur.

Welle:

Mit dem Programm für Dauerwelle wird die Haarstruktur des Kunden dauerhaft umgeformt. Ein spezielles Diagnoseprogramm errechnet die optimale Behandlungsdauer und die ideale Temperatur. Sie können dabei zwischen den verschiedenen Dauerwellentypen sauer, neutral oder mild-alkalisch wählen.

Farbe:

Im Farbdiagnoseprogramm errechnet der HairMaster® nach Eingabe der Haarstruktur und des Haarzustandes die optimale Temperatur und Behandlungsdauer für brillante Ergebnisse, wenn es um Färben, Tönen, Blondieren oder Farbsträhnen geht.

Trocknen:

Das Trockenprogramm sorgt für eine schnelle, schonende und gleichmäßige Trocknung der Haare. Bei der Langhaartrocknung werden die Seitenarme nach unten geklappt, wodurch die dafür ausgerichtete Nackenheizung aktiviert wird.

Im Trockenprogramm haben Sie auch nach dem Start noch die Möglichkeit, die Einstellungen zur Kombination der Heizstrahler, die Leistung des Gebläses, die Temperatur und die Einwirkzeit zu verändern.

Diagnoseprogramm Dauerwelle

Farbdiagnoseprogramm

3 Programme und Programmsteuerung

Pflegeprogramm

Nach Ablauf der Einwirkzeit folgt - für den Fall, dass während des Trocknens das Gebläse verwendet wurde - eine Auskühlphase ohne Heizung von einer Minute, bei kleinster Gebläsestufe.

Pflege:

Mit seinem gleichmäßigen und konstanten Wärmeprofil erreicht der HairMaster® alle Haarpartien und sorgt dadurch auch beim Pflegeprogramm für beste Wirksamkeit und gesundes Haar.

3.1.2 Serviceprogramme

Die Serviceprogramme dienen zur Gerätekonfiguration und zum Testen der verschiedenen Gerätefunktionen. Unter dem Menüpunkt Voreinstellungen sind Optionen aufgelistet, mit denen das Gerät an ein individuelles Benutzerprofil angepasst werden kann.

Land:

Erzeugt eine Vorauswahl der für ein Land verfügbaren Sprachen. Aus der Vorauswahl kann dann die Sprache für die Menübezeichnungen ausgewählt werden.

Sprache:

Auswahl der Sprache für die Menübezeichnungen der Programmsteuerung.

Schnellstart:

Mit dieser Option werden die Voreinstellungen des gleichnamigen Haarbehandlungsprogrammes **Schnellstart** festgelegt.

Kontrast:

Option zur Einstellung der Farbwiedergabe des Displays.

Sound:

Option zur Auswahl von Musikstilen:

Wellness, Club, Klassik, Latin, Silhouette und Tone

- Programm-Sound (Programmstart und Programmende):
Regulierung der Sound-Lautstärke
- Start-Sound (Boot-Sound):
Regulierung der Sound-Lautstärke

Service:

Das Menü enthält eine Reihe von Testfunktionen zur Überprüfung der Geräteaggregate. Die Funktionstests sind dem OLYMP-Kundendienst vorbehalten.

3 Programme und Programmsteuerung

3.1.3 Meldungen

Während des Betriebes werden zwei unterschiedliche Arten von Meldungen ausgegeben:

- Hinweismeldungen,
- Fehlermeldung bzw. Warnhinweise.

Hinweismeldungen

Hinweismeldungen:

Die Programmsteuerung des HairMaster® begleitet den Ablauf der Haarbehandlungsprogramme mit Hinweismeldungen:

- Als **Textinformation**, die ausgegeben wird.
- Als **kurzer Signalton**, der zum Gerätestart, zum Programmstart und zum Programmende ausgegeben wird.
- Als **optisches Signal**, das als Farbtone am Lichtring des Easy-Control-Wheel angezeigt wird. Die Farbtöne haben folgende Bedeutung:
 - Blaues Dauerleuchten: Gerät befindet sich im Stand-by-Modus.
 - Rotes Dauerleuchten: Wärmebehandlung während des Programmes.
 - Grünes Dauerleuchten: Programmablauf ist beendet oder kann zur Weiterbehandlung fortgesetzt werden.
 - Rotes Blinken: Ankündigung des Programmendes.

Fehlermeldung

Fehlermeldung:

Treten während des Betriebes Störungen im Heizsystem auf, wird eine Fehlermeldung als akustisches und als optisches Signal ausgegeben:

- Als **Textinformation** zur Fehlerursache: z.B. Temperatur zu hoch.
- Als **Dauersignalton**, der sich nicht ausschalten lässt.
- Als **optisches Signal**, violette Blinken, das am Lichtring des Easy-Control-Wheel angezeigt wird.

ACHTUNG

Dauersignalton!

Wird eine Fehlermeldung mit Dauerton ausgegeben, muss das Gerät ausgeschaltet und außer Betrieb genommen werden.

- **Das Gerät nicht mehr zur Haarbehandlung einsetzen.**
- **OLYMP-Kundendienst benachrichtigen.**

Warnhinweise

Warnhinweise:

Warnhinweise zeigen Ereignisse an, deren Fehlerursache sofort oder zumindest zeitnah behoben werden sollten. Z.B. eine Korrektur der optimalen Kunden-Sitz-Position, da sich der Temperatursensor außerhalb des Wirkungsbereiches befindet oder weil Wartungsmaßnahmen, wie z.B. Filterwechsel fällig sind.

Warnhinweise werden als kombinierte Bild-/Textinformation **1** ausgegeben und müssen zur Fortsetzung des Haarbehandlungsprogrammes quittiert werden.

3 Programme und Programmsteuerung

Warnhinweis quittieren und ausblenden:

- Funktionstaste **OK** [2] markieren und mit **PUSH** aktivieren.
- Nach dem Schließen kann das Haarbehandlungsprogramm fortgesetzt werden.



3 Programme und Programmsteuerung

3.2 Bedienung der Programme

Ein Programm zur Haarbehandlung wird für den gewünschten Behandlungszweck konfiguriert und abschließend gestartet.

Die Bedienung wird nachfolgend am Beispiel des Haarbehandlungsprogrammes **WELLE** demonstriert.

Die **Turn and Push** Programmsteuerung wird mit dem Easy-Control-Wheel **3** bedient und arbeitet nach dem Prinzip:

- **Navigieren** - durch die Menüs mit **Turn** (durch Drehen des Easy-Control-Wheel nach links **1** oder nach rechts **2**), die Farbe des Lichtringes wechselt dabei von blau auf rot),
- **Markieren** - einer verfügbaren Eigenschaft oder eines Wertes,
- **Aktivieren** - einer Auswahl oder einer Funktionstaste mit **Push** (durch Drücken des Easy-Control-Wheel **3**).

Anzeigefunktionen:

Während der Bedienung der Programmsteuerung werden am Display folgende Informationen angezeigt:

- in der Info-Leiste **4** die Bezeichnung des aktuell zu konfigurierenden Programmes,
- im Auswahlfeld entweder die verfügbaren Funktionen **5** oder die verfügbaren Werte **6**,
- in der Task-Leiste **7** die Funktionstasten der nächstmöglichen Navigationsschritte.

Konfigurationsablauf:

Ausgangspunkt der Bedienung ist immer das **Hauptmenü A**, das die Auswahl der aktuell verfügbaren Programme anzeigt.

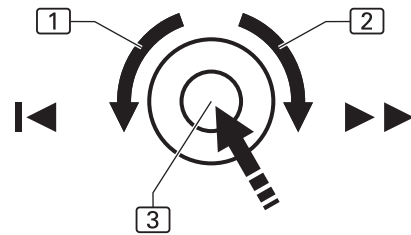
In den **Konfigurationsmenüs B** eines Programmes werden die Einstellungen - Funktionen und Werte - zur Haarbehandlung ausgewählt.

Im **Startmenü C** eines Programmes werden die wichtigsten Einstellungen **8** aufgelistet.

In der Task-Leiste werden die beiden Funktionstasten für den Rückschritt **10** ins Konfigurationsmenü und zum Start **9** des Programmes eingeblendet.

Programm starten:

- Funktionstaste **START 9** markieren und mit **PUSH** aktivieren.



A

| Programme | |
|------------------|----------------------------|
| Schnellstart | |
| Welle | |
| Farbe | |
| Trocknen | |
| Pflege | |
| Voreinstellungen | |
| HairMaster | FINEST TECHNOLOGY BY OLYMP |

B

| Welle | |
|------------------|----------------------------|
| Schnellstart | Manuell ... |
| Welle | Diagnose ... |
| Farbe | Zurück |
| Trocknen | |
| Pflege | |
| Voreinstellungen | |
| HairMaster | FINEST TECHNOLOGY BY OLYMP |

C

| Welle | |
|------------|----------------------------|
| | Typ 1 17 min |
| | Temperatur 48 °C |
| ← zurück | Start → |
| HairMaster | FINEST TECHNOLOGY BY OLYMP |

3 Programme und Programmsteuerung

Rückschritt ins vorhergehende Konfigurationsmenü:

- Funktionstaste **ZURÜCK** [10] markieren und mit **PUSH** aktivieren.

Verlaufsanzeige:

Nach dem Programmstart wird im **Verlaufmenü D** der zeitliche Ablauf des Programmes dokumentiert:

- die verbleibende Zeit als Zahlenwert [11],
- die verbleibende Zeit [12] als Fortschrittsbalken,
- die wichtigsten Einstellungen des Programmes:
 - Gesamlaufzeit [13] (17 min),
 - Temperatureinstellung [14] (48 °C).

Programm unterbrechen oder abbrechen:

Ein Programm kann jederzeit unterbrochen werden:

- Funktionstaste **PAUSE** [15] markieren und mit **PUSH** aktivieren.
- Im **Pausemenü E** signalisiert das blinkende Bereitschaftszeichen [17] die Unterbrechung bzw. die Bereitschaft zur Nachbehandlung. Ist für den Programmabschnitt eine Nachbehandlung vorgesehen, wird ein entsprechender Menüpunkt zur Auswahl eingeblendet.
- Die wichtigsten Einstellungen [18] des Programmes werden angezeigt.

Soll das Programm fortgesetzt werden:

- Funktionstaste **WEITER** [19] markieren und mit **PUSH** aktivieren.

Soll das Programm beendet werden:

- Funktionstaste **ABBRUCH** [16] markieren und mit **PUSH** aktivieren.
- Nach dem Abbruch erfolgt ein Rücksprung ins Hauptmenü **A**.

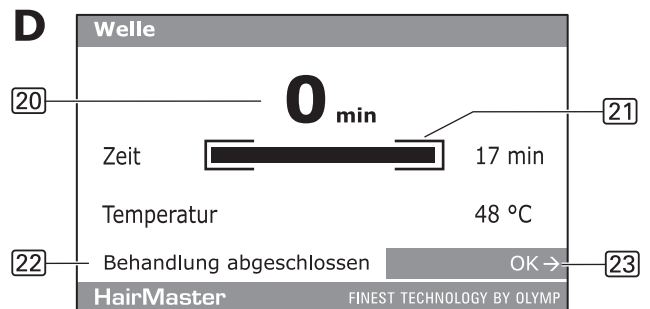
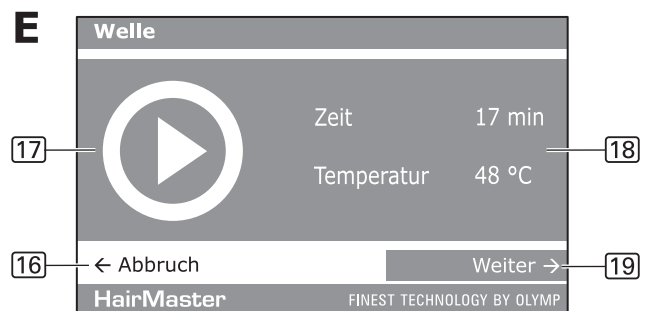
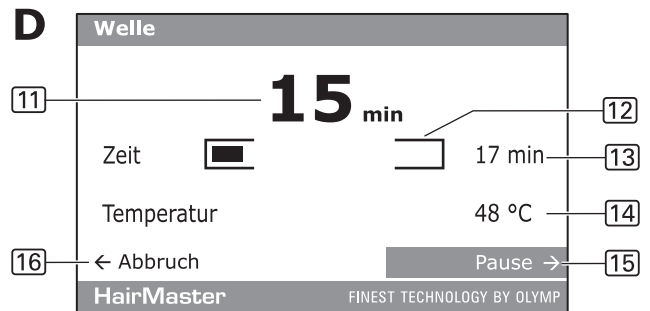
Programm beenden:

Ist das Programm beendet, wird im Verlaufmenü **D** das Programmende dokumentiert:

- Der Zahlenwert Zeit [20] ist auf 0 gesetzt.
- Der Fortschrittsbalken zeigt die abgelaufene Zeitdistanz [21] an.
- In der Taskleiste [22] wird die Meldung ausgegeben, dass die Behandlung abgeschlossen ist.

Programm schließen:

- Funktionstaste **OK** [23] markieren und mit **PUSH** aktivieren.
- Nach dem Schließen erfolgt ein Rücksprung ins Hauptmenü **A**.



4 Pflege und Wartung

4.1 Reinigung

Materialbeschaffenheit

Das Gehäuse des Gerätes ist aus lackiertem Kunststoff gefertigt, das Fußkreuz und die Stativrohre sind aus verchromten Metallen hergestellt.

⚠ WARNUNG

Stromschlag!

Die Berührung Strom führender Teile kann zu einem lebensgefährlichen Stromschlag führen. Zur Reinigung und Wartung das Gerät ausschalten und vom Stromnetz trennen.

4.1.1 Oberflächen reinigen

Sie vermeiden Verfärbungen der Kunststoffoberflächen, wenn Sie Farbreste oder Rückstände von Präparaten immer sofort entfernen. Bitte beachten Sie, dass verschiedene Haarchemikalien (vor allem direkt ziehende Farben) auf der Geräteoberfläche Flecken verursachen können, die nicht mehr beseitigt werden können.

ACHTUNG

Unverträgliche Reinigungsmittel!

Lösemittel können Kunststoffe anlösen. Starke Säuren oder Laugen können eine Versprödung der Kunststoffe verursachen.

Zum Reinigen der Kunststoffteile und -oberflächen:

- **keine kohlenwasserstoffhaltigen Lösemittel benutzen,**
- **keine Mittel mit einem Alkoholgehalt von mehr als 10 % benutzen,**
- **keine starken Säuren oder Laugen benutzen!**

Chloridhaltige Reinigungsmittel können die Korrosion von Edelstahl verursachen.

- **Zur Reinigung der Stativrohre nur Reinigungsmittel benutzen, die für Edelstahl zugelassen sind!**

Feuchtempfindliches Display!

Das Display nicht feucht abwischen oder mit Reinigungsmittel besprühen!

- **Das Display mit einem Tuch aus 100% Microfaser trocken abwischen.**

Unverträgliche Reinigungsmittel!

Geeignete Reinigungsmittel

1. Kunststoffoberflächen mit weichem Tuch, das mit handelsüblichem Haushaltsreiniger angefeuchtet ist, abwischen.
2. Die Oberflächen anschließend mit einem sauberen Tuch trocken wischen.
3. Stativrohre und Fußkreuz mit geeignetem Chromputzmittel reinigen (Herstellerangaben beachten).

4 Pflege und Wartung

4.1.2 Rollen und Lager reinigen

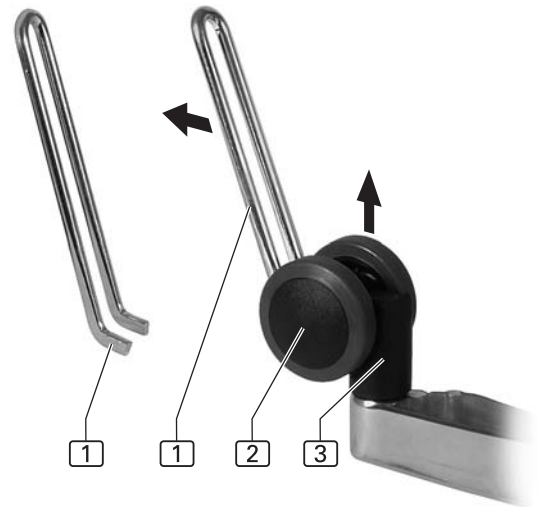
Sobald die Rollen schwergängig laufen, müssen die Rollenaufnahmen sowie ggf. die Achsen der Rollen gereinigt werden.

Rollen ausbauen:

1. Rollenhebel **1** unter der Rollennachse ansetzen.
2. Rolle **2** aus der Rollenaufnahme **3** heraushebeln.

Rollen einbauen:

3. Achse der Rolle auf die Rollenaufnahme legen.
4. Rolle in die Rollenaufnahme drücken.
5. Prüfen, ob die Rolle freigängig dreht.



4.2 Filterwechsel

Der Filter verhindert, dass Schmutzpartikel vom Gebläse angesaugt werden.

Der Filter muss gewechselt werden:

- bei sichtbar starker Verschmutzung,
- wenn der Warnhinweis ausgegeben wurde,
- mindestens aber einmal monatlich.

Die Filterabdeckung **5** ist durch eine Klemmverbindung am Gehäuse fixiert. Zum Öffnen in die Griffmulde **6** greifen und die Filterabdeckung nach unten klappen.

6. Filter **4** entnehmen und neuen Filter in die Filteraufnahme legen.
7. Zum Schließen die Filterabdeckung gegen das Gehäuse drücken, so dass die Klemmverbindung einrastet (darauf achten, dass der Verlauf des Stromkabels das Schließen nicht behindert).



4 Pflege und Wartung

4.3 Heizstrahler tauschen

⚠️ WARNUNG

Stromschlag!



Die Berührung mit Strom führenden Teilen kann zu einem lebensgefährlichen Stromschlag führen.

Vor dem Tausch des Heizstrahlers das Gerät vom Stromnetz nehmen und gegen versehentlichen Wiederanschluss sichern.

- **Gerät ausschalten.**
- **Netzstecker aus der Steckdose ziehen.**

Die Strahlerschutzgitter werden durch Befestigungsstifte in den jeweiligen Bohrungen gehalten und durch ihre Eigenspannung fixiert.

Strahlerschutzgitter Hauptheizung ausbauen:

1. Zum Schutz der Oberflächenlackierung je einen Klebestreifen an den Ansatzpunkten des Schraubendrehers **3** anbringen.
2. Schraubendreher unmittelbar an den Bohrungen **2** ansetzen und die Befestigungsstifte **4** des Strahlerschutzgitters **1** vorsichtig aus den Bohrungen hebeln.
3. Die Befestigungsstifte des Strahlerschutzgitters aus den oberen Bohrungen ziehen und das Strahlerschutzgitter abnehmen.

Strahlerschutzgitter Seitenarm ausbauen:

1. Zum Schutz der Oberflächenlackierung einen Klebestreifen am Ansatzpunkt des Schraubendrehers **8** anbringen.
2. Schraubendreher an der Öffnung zwischen Strahlerschutzgitter **6** und Reflektor ansetzen. Strahlerschutzgitter in Richtung Seitenarmlager um ca. 1 cm verschieben, so dass Befestigungsstifte **7** frei liegen.
3. Die Befestigungsstifte des Strahlerschutzgitters an der gegenüberliegenden Seite ebenfalls aus den Bohrungen ziehen und das Strahlerschutzgitter abnehmen.



4 Pflege und Wartung

Heizstrahler tauschen

Heizstrahler ausbauen:

Die Heizstrahler werden durch Federdruck in den Fassungen fixiert.

- Zum Ausbau den Heizstrahler an einer Seite in die Fassung drücken und dann den gegenüberliegenden Kontaktsockel **10** des Strahlers aus der Fassung **9** nehmen.

Heizstrahler einbauen:

1. Um zu verhindern, dass sich Fingerabdrücke in das Strahlerglas einbrennen, den Heizstrahler nur mit Schutzhandschuhen oder mit einem sauberen, weichen Tuch anfassen.
2. Zum Einbau den Heizstrahler an einer Seite in die Fassung setzen und so weit in die Fassung drücken, dass der gegenüberliegende Kontaktsockel in die Fassung eingesetzt werden kann.
3. Sicherem Sitz der Kontaktsockel in den Fassungen prüfen.

Strahlerschutzgitter Hauptheizung einbauen:

1. Die Befestigungsstifte des Strahlerschutzgitters in den oberen beiden Bohrungen setzen.
2. Mit dem Schraubendreher das Strahlerschutzgitter anheben und die Befestigungsstifte **4** in die Bohrungen **2** einsetzen.
3. Sicherem Sitz des Strahlerschutzgitters prüfen.
4. Ggf. die Klebestreifen abziehen.

Strahlerschutzgitter Seitenarm einbauen:

1. Die Befestigungsstifte des Strahlerschutzgitters zuerst in die Bohrungen an der Seite zum Seitenarmlager einsetzen.
2. Die Befestigungsstifte **7** des Strahlerschutzgitters dann in die Bohrungen **5** am Seitenarmende schieben.
3. Sicherem Sitz des Strahlerschutzgitters prüfen.
4. Ggf. den Klebestreifen abziehen.

5 Zubehör

Folgende Artikel können als Zubehör oder Verschleißteile separat nachbestellt werden.



Verschleißteile / Werkzeuge

Filterset, bestehend aus 20 Filtervliesen
Rolle Stativfuß, einzeln
Rollenhebel (Werkzeug)

Zubehör / Gerätekomponenten

Kabelhalter, Stativ
Fixierschraube, Stativ
HairMaster®, Farbe: verkehrsweiß
HairMaster®, Farbe: graphitschwarz
HairMaster®, Farbe: silbermetallic/anthrazitgrau
HairMaster®, Farbe: verkehrsweiß/anthrazitgrau
Rollenstativ fahrbar, 5-Fuß, schwarz oder chrom/alu
Rollenstativ fahrbar, 4-Fuß, schwarz oder chrom

6 Technische Daten

| | | |
|---|---|---|
| <i>Typenschild</i> | Das Typenschild Ihres Gerätes befindet sich an der Geräteunterseite. | |
| <i>Abmessungen</i> | Länge / Breite des Trockengerätes | 660 / 580 mm |
| | Maximale Stativhöhe (inkl. Trockengerät) | ca. 1620 mm |
| | Minimale Stativhöhe (inkl. Trockengerät) | ca. 1220 mm |
| <i>Gewicht</i> | Gerät Stativausführung | ca. 8,4 kg |
| | Gerät Wandausführung | ca. 9,3 kg |
| <i>Elektrische Daten</i> | Netzspannung (Europa) | 220 V - 240 V |
| | Netzfrequenz (Europa) | 50 / 60 Hz |
| | Stromaufnahme | ca. 6,7 A |
| | Leistungsaufnahme Voll-Lastbetrieb (alle Strahler mit Lüfter) | max. 1550 W |
| | Leistungsaufnahme Trocknerbetrieb | ca. 1400 W |
| | Leistungsaufnahme Dauerwell- und Farbbetrieb | ca. 800 W |
| | Sicherungsschutz der Schutzkontaktsteckdose | min. 10 A |
| | Isolationsart des Wandarmes | Schutzklasse I |
| | Isolationsart des Gerätes | Schutzklasse I |
| <i>Betriebsleistungen</i> | Luftleistung | ca. 92 m ³ /h |
| | Temperaturprofil | 35 °C - 60 °C |
| <i>Umgebungsbedingungen</i> | Umgebungstemperatur im Betrieb | 15 °C bis 35 °C |
| | Relative Luftfeuchte | max. 95 % |
| <i>Emissionsschalldruckpegel</i> | Angaben nach der Maschinenrichtlinie 2006/42/EG: | |
| | <ul style="list-style-type: none"> • A-bewerteter Emissionsschalldruckpegel am Arbeitsplatz in 1 m Entfernung, LpA ≤70 dB (A). • Gemessener maximaler Geräuschemissionswert inklusive der Messunsicherheit nach EN ISO 4871. Ermittlung der Werte gemäß EN 60704-2-9 unter Bezug der EN 60704-1. | |
| <i>EG-Konformitätserklärung nach Maschinenrichtlinie 2006/42/EG</i> | <p>Der Hersteller OLYMP GmbH & Co.KG, Hohenheimer Strasse 91-97, D-70184 Stuttgart erklärt hiermit, dass folgendes Produkt Produktbezeichnung: HairMaster Fabrikat: HM6001, HM6002 allen einschlägigen Bestimmungen der oben genannten Richtlinie sowie den weiteren angewandten Richtlinien (nachfolgend) - einschließlich deren zum Zeitpunkt der Erklärung geltenden Änderungen - entspricht.</p> <p>Folgende EU-Richtlinien wurden angewandt: EMV-Richtlinie 2014/30/EU RoHS-Richtlinie 2011/65/EU</p> | |
| |  | |
| |  | <p>Entsorgung von alten Elektro- und Elektronikgeräten - gültig in der Europäischen Union: 2012/19/EU. Dieses Symbol auf dem Produkt oder auf der Verpackung bedeutet, dass dieses Produkt nicht wie Hausmüll behandelt werden darf. Stattdessen soll dieses Produkt zu dem geeigneten Entsorgungspunkt zum Recyclen von Elektro- und Elektronikgeräten gebracht werden.</p> |