

ACHTUNG: NUR ORIGINAL OLYMP ZUBEHÖR VERWENDEN!

ATTENTION: USE ONLY ORIGINAL OLYMP EQUIPMENT!

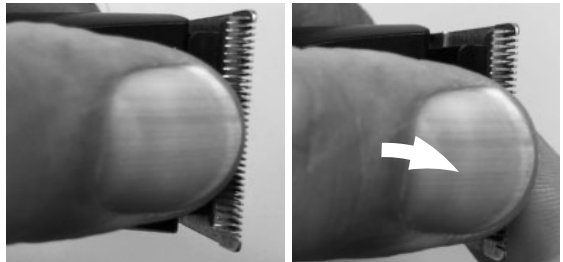
- SCHERKOPF // BLADE

- STECKERNETZTEIL // POWER SUPPLY

ANLEITUNG ZUR ABNAHME UND AUSTAUSCH DES SCHERKOPFES // INSTRUCTION FOR REMOVING AND REPLACING THE BLADE

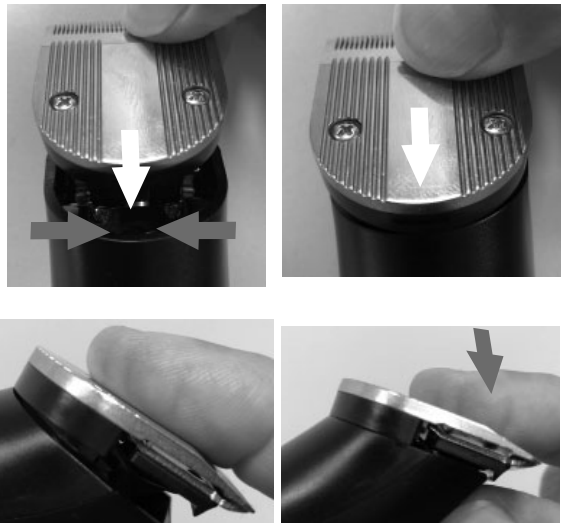
A. Scherkopf abnehmen // Remove the blade

1. Trimmer ausschalten //
Switch of the Trimmer
2. Drücken Sie gegen den vorderen
Teil des Scherkopfes //
Press against the front part of the
blade



B. Scherkopf wechseln // Replace the blade

1. Trimmer ausschalten //
Switch of the Trimmer
2. Gerät auf die Rückseite drehen //
Turn Clipper to the backside
3. Platzieren Sie den Scherkopf von
der Rückseite aus
Bitte richtig einsetzen! //
Set the blade from the backside
Adjust it correctly!
4. Drücken Sie sanft gegen den
Scherkopf //
Press smoothly against the blade



ACHTUNG: NUR ORIGINAL OLYMP ZUBEHÖR VERWENDEN!

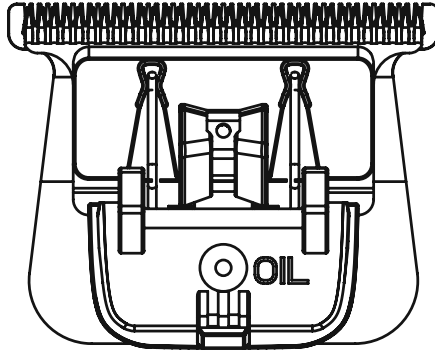
ATTENTION: USE ONLY ORIGINAL OLYMP EQUIPMENT!

- SCHERKOPF // BLADE

- STECKERNETZTEIL // POWER SUPPLY

**ZUSÄTZLICHE INFORMATIONEN ZUM TOP-QUALITÄTS-SCHERKOPF
MIT TITANBESCHICHTUNG // ADDITIONAL INFORMATIONS ABOUT
TOP-QUALITY TITANIUM COATED SHAVING HEAD**

Scherkopf // blade



1. Untere/Feste Edelstahlklinge mit Titanbeschichtung // Lower/fixed stainless steel blade with titanium coating
2. Titanbeschichtungsdicke nur $3\mu\text{m}$ - $5\mu\text{m}$ // Titanium coating thickness only $3\mu\text{m}$ - $5\mu\text{m}$
3. Die Härte der Klinge liegt bei 62 HRC (Rockwell) // The hardness of the blade is 62 HRC (Rockwell)
4. Obere Keramiklinie mit Titanbeschichtung // Upper Titanium-coated ceramic blade
5. Titanbeschichtungsdicke $3\mu\text{m}$ - $5\mu\text{m}$ // Titanium coating thickness only $3\mu\text{m}$ - $5\mu\text{m}$
6. Die Härte der Klinge liegt bei 80 HRC (Rockwell) // The hardness of the blade is 80 HRC (Rockwell)