



Technik+Design  
im Salon

## CONTURA SWING CONTURA MONO



Ⓓ BODENMONTAGE

ⒼⒷ FLOOR FITTING

ⓃⓁ VLOERMONTAGE

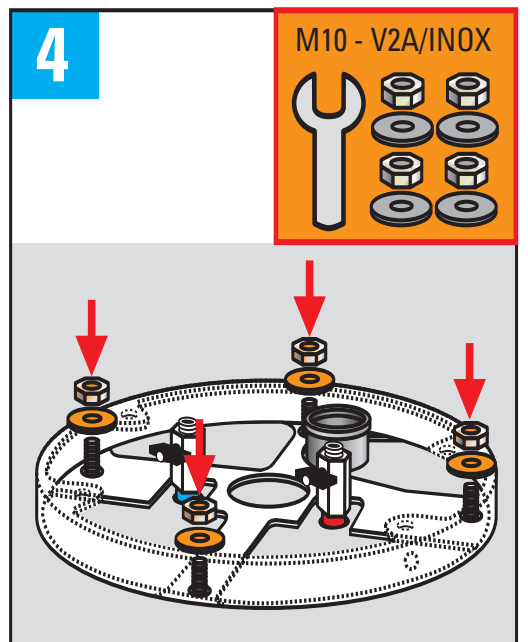
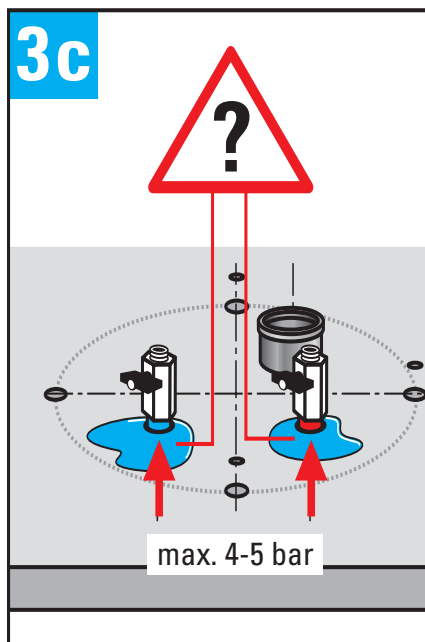
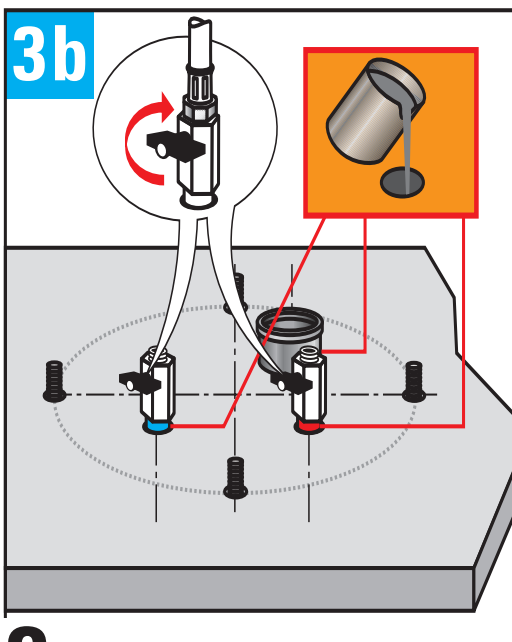
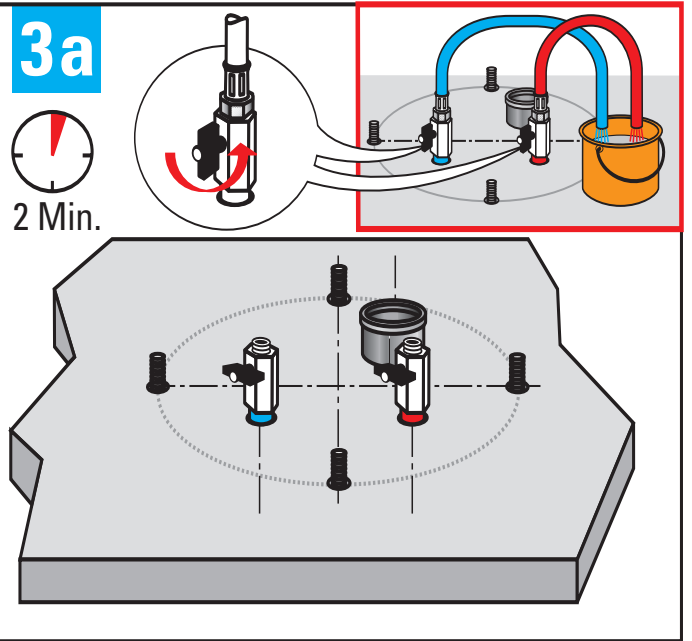
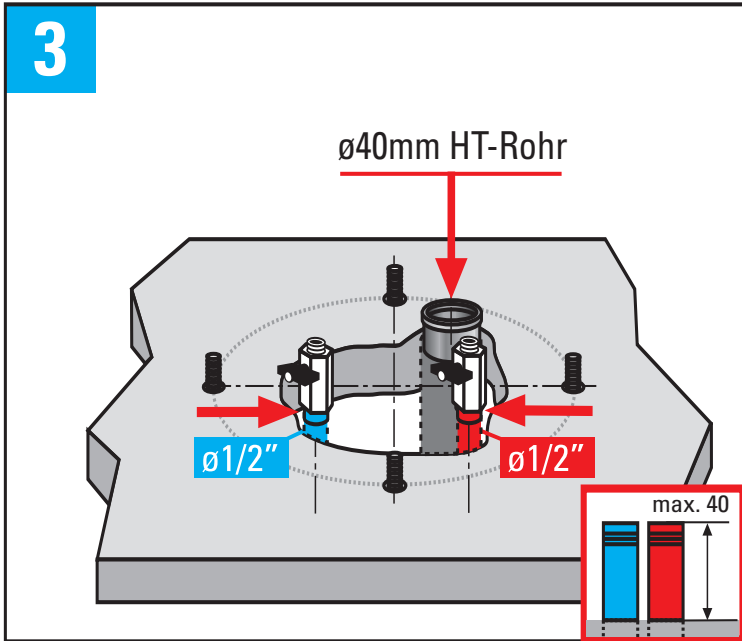
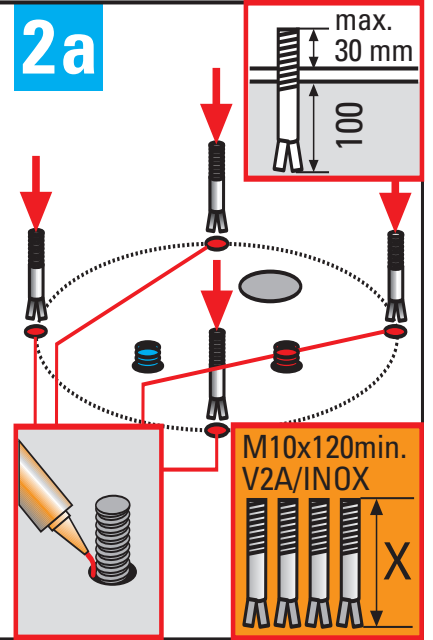
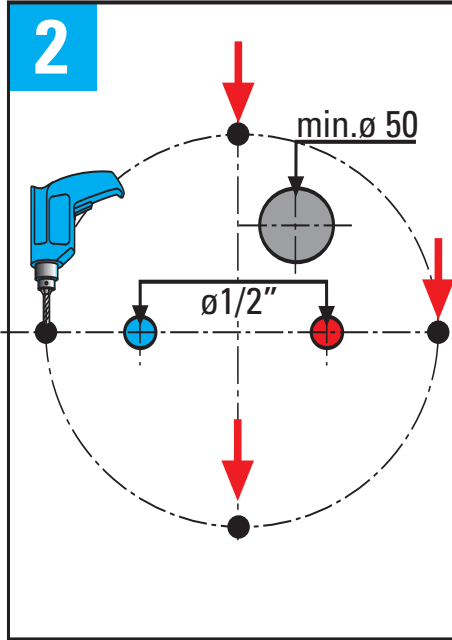
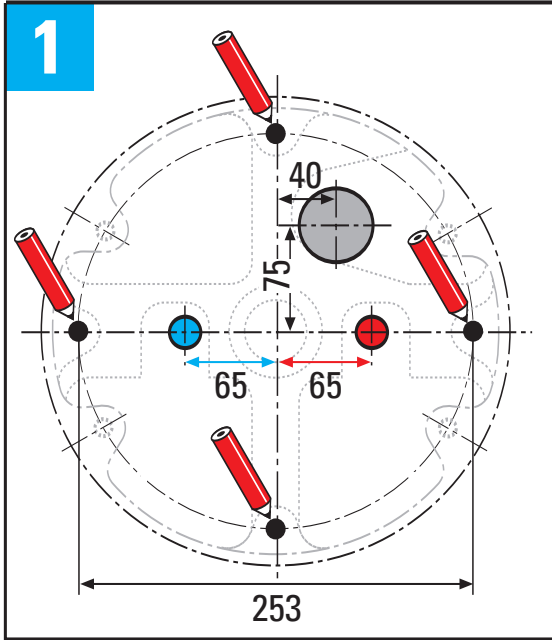
Ⓘ FISSAGGIO  
AL PAVIMENTO

Ⓢ GOLVFÄSTE

Ⓕ FIXATION AU SOL

Ⓟ Montaż  
podłogowy

ⓇⓊⓈ Половое  
крепление



## D MONTAGEANLEITUNG FÜR DEN INSTALLATEUR

Druckprüfung der Anlage mit 8 bar. Wasserdruck auf 3 - 5 bar einstellen. Nach Beendigung der Installationsarbeiten unbedingt Wasserleitung durchspülen. Bei mehreren Anlagen ist ein **zentraler Abstellhahn** erforderlich. Dieser muss vom Salon aus leicht zugänglich sein.

**Die Montageanleitung gilt für den Anschluss einer Anlage. Bei mehreren Anlagen ist der Rohrquerschnitt entsprechend zu erweitern (eventl. Ringleitung).**

**Wichtig:** Bei Wasserdruck über 5 bar ist dieser durch ein Druckminderventil zu regulieren. Da für Warmwasserboiler ein Druckminderventil verwendet wird, kann dieses gleich bei der allgemeinen Wasserzufuhr angebracht werden.

Um **Temperaturschwankungen zu vermeiden**, sollten Wassermenge sowie Wasserdruck für Warm - **und** Kaltwasser identisch sein.

Temperatur:

maximal **70° C** (Warmwassereingang)

empfohlen **60° C** (Energieeinsparung)

### Hinweis für den Besitzer:

Bis hierher muss der Installateur die Anlage montieren, prüfen und dafür garantieren. Für hier auftretende Störungen ist nur der Installateur zuständig. Der Hersteller der Anlage übernimmt für diese Arbeiten keine Garantieleistung.

## GB MOUNTING INSTRUCTIONS FOR THE PLUMBER

Pressure test of installation with 8 bar. Set water pressure to 3 - 5 bar. After the end of the installation work absolutely rinse the water conduit. In case of several installations a central regulating tap is required. Same must be easily accessible from the saloon.

**The mounting instructions are for the connection of one installation only. In case of several installations the pipe cross section must be extended correspondingly.**

**Important:** At water pressure over 5 bar same must be regulated by a pressure reducing valve. Since for water boilers a pressure reducing is being used, same may as well be applied to the general water supply. In **order to avoid fluctuations of temperature**, quantity of water and water pressure for hot **and** cold water must be identical.

Temperature:

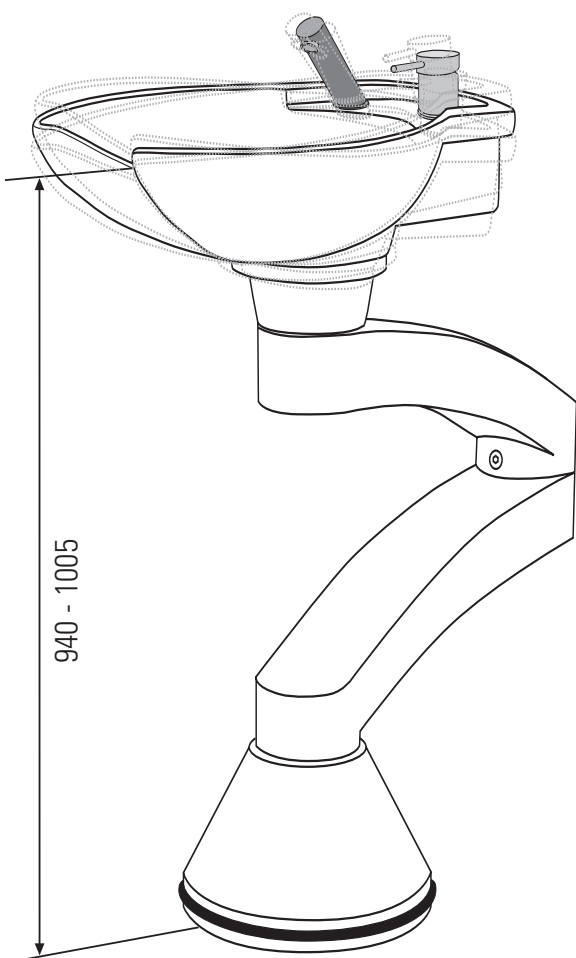
maximum **70°C** (hot water inlet)

recommended **60°C** (energy saving)

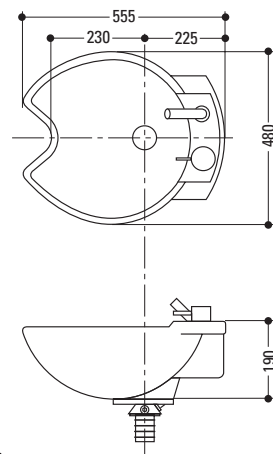
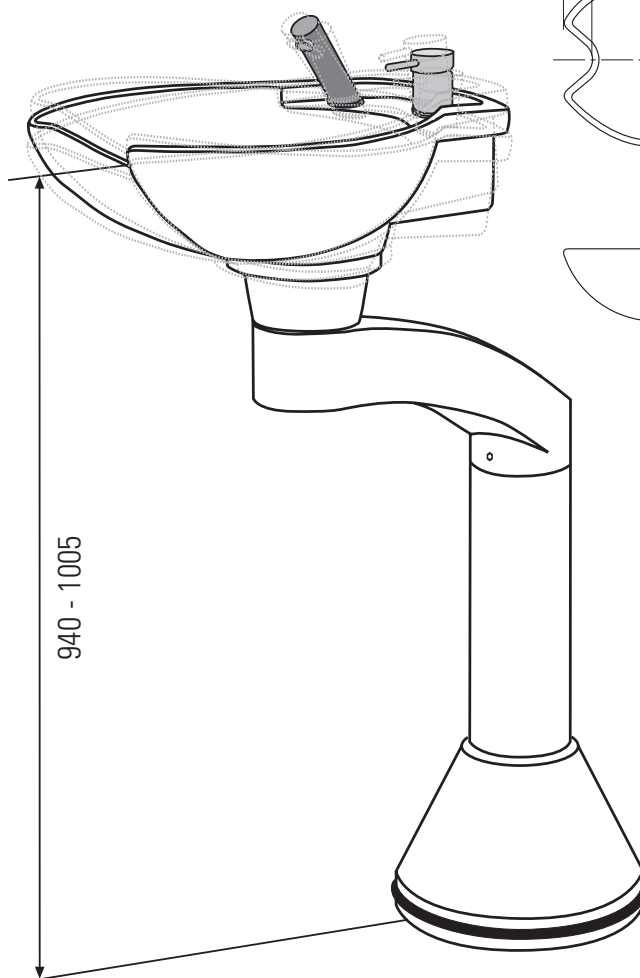
### Information for the proprietor:

Until here the plumber must install the installation, test it and warrant for it. For any troubles here the plumber is responsible. The manufacturer doesn't take over any responsibility for this job.

### CONTURA SWING



### CONTURA MONO



## **F** NOTICE DE MONTAGE POUR LE MONTEUR

Vérification de la pression de l'installation avec 8 bar. Ajustez la pression de l'eau à 3 - 5 bar. L'installation une fois terminée, il faut impérativement opérer un rinçage de la conduite d'eau. S'il y a plusieurs installations, l'installation d'un robinet d'arrêt central devient nécessaire. Celui-ci doit être facilement accessible côté salon.

**La notice d'installation est valable pour la connexion à une unité. S'il s'agit de plusieurs unités, la section du tuyau doit être agrandie en conséquence (si nécessaire avec une conduite en boucle).**

**Important:** En cas d'une pression d'eau supérieure à 5 bar, celle-ci doit être réglée par un réducteur de pression. Comme un réducteur de pression est nécessaire pour une chaudière, celui-ci peut être installé pour l'alimentation générale en eau.

Pour éviter des différences de température, le volume d'eau ainsi que la pression de l'eau froide et l'eau chaude doivent être identiques.

Température:

**70° C** maximum (arrivée d'eau chaude)

**60° C** sont recommandés (économie d'énergie)

### **Remarque pour le propriétaire:**

Le monteur doit donc procéder aux travaux décrits ici, les vérifier et les garantir. Le monteur porte l'entière responsabilité pour toute panne survenant pendant ces opérations. Le fournisseur de l'installation ne peut s'engager à aucune forme de garantie concernant ces travaux.

## **NL** MONTAGEHANDLEIDING VOOR DE INSTALLATEUR

Drukcontrole van de unit met 8 bar. Waterdruk instellen op 3 - 5 bar.

Na beëindiging van de montagewerkzaamheden in ieder geval de waterleiding doorspoelen. Bij meerdere units is een **centrale afsluitkraan** noodzakelijk. Deze moet vanuit de salon gemakkelijk toegankelijk zijn.

**De montagehandleiding geldt voor het aansluiten van één unit. Bij meerdere units moet de leidingdiameter overeenkomstig worden vergroot (eventueel ringleiding).**

**Belangrijk:** Bij meer dan 5 bar leidingdruk dient deze door middel van een reduceerklep te worden geregeld. Aangezien voor de warmwaterboiler een reduceerklep wordt gebruikt, kan deze meteen bij de algemene watertoevoer worden aangebracht.

Om **temperatuurschommelingen te voorkomen** is het belangrijk dat de hoeveelheid water en de leidingdruk voor warm **en** koud water identiek zijn.

Temperatuur:

maximaal **70 °C** (warmwatertoevoer)

aanbevolen **60 °C** (energiebesparing)

### **Opmerking voor de eigenaar:**

Tot hier toe moet de installateur de unit monteren, controleren en ervoor garant staan. Voor hier optredende storingen is alleen de installateur verantwoordelijk. De fabrikant van de unit geeft op deze werkzaamheden geen garantie.

Провести испытание установки давлением 8 баров. Установить давление воды 3-5 баров. По завершении монтажных работ обязательно промыть водопроводную трубу. Если монтируется несколько установок, требуется центральный стопорный кран, удобный доступ к которому из салона должен быть обеспечен.

Руководство по монтажу действительно для подключения одной установки. Если монтируется несколько установок, следует соответственно расширить диаметр трубы (возможен кольцевой трубопровод).

Важно: Если давление воды превышает 5 баров, следует регулировать его при помощи редукционного клапана. Так как для водонагревателей требуется редукционный клапан, его можно установить непосредственно у общей подачи воды.

Во избежание колебаний температуры количество воды и давление воды должны быть одинаковыми для горячей и для холодной воды.

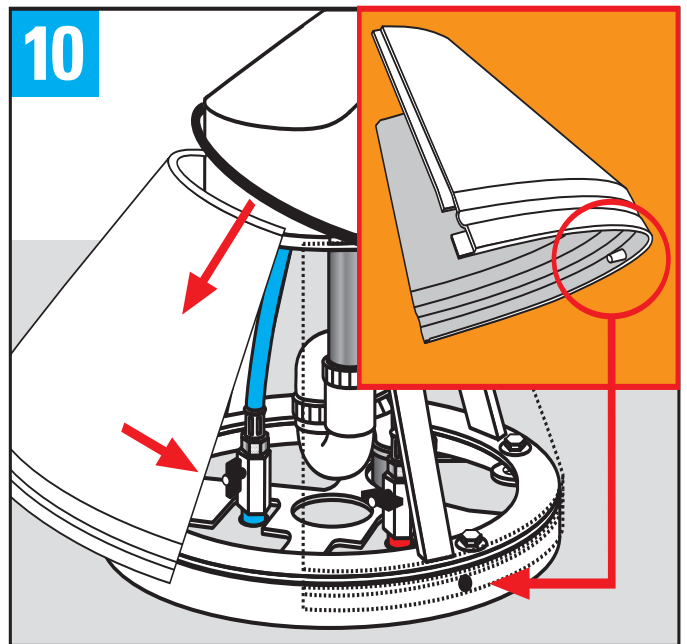
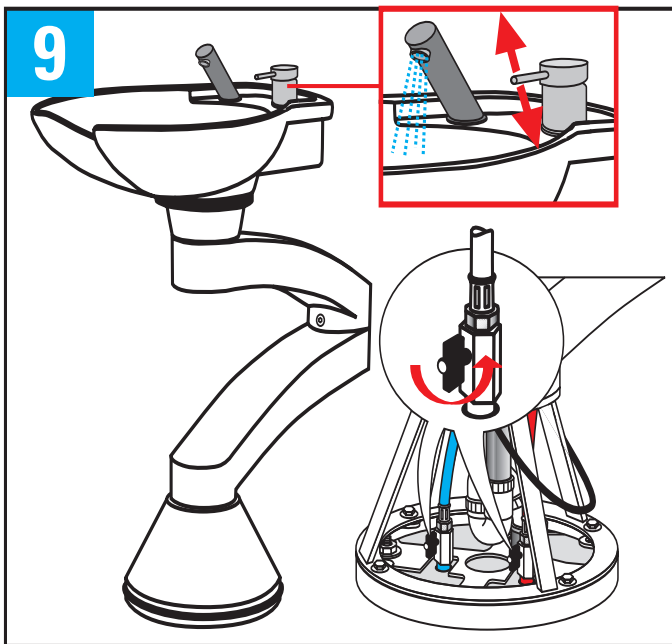
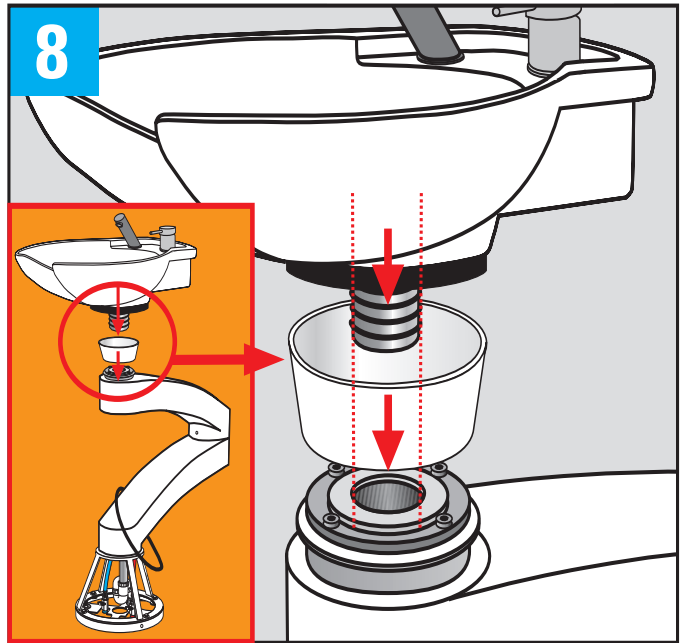
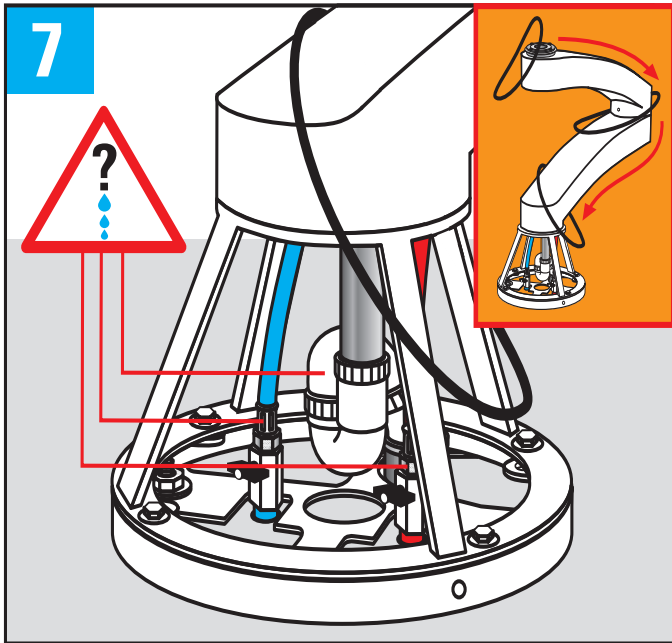
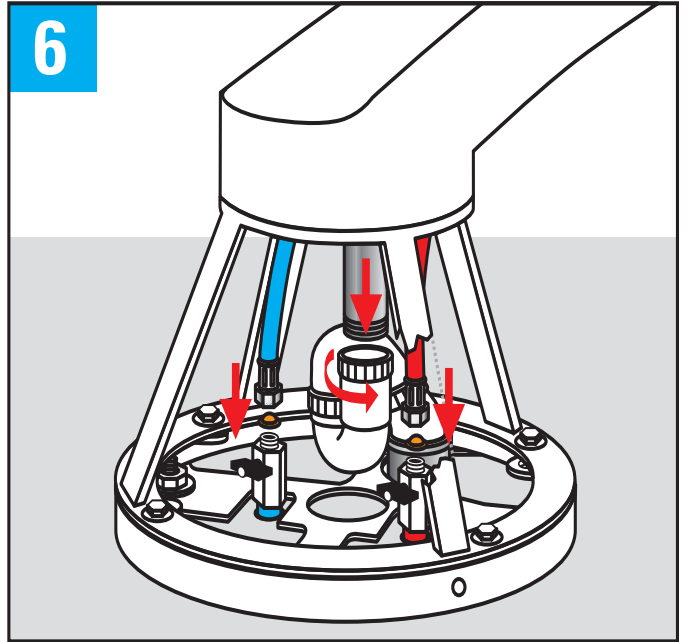
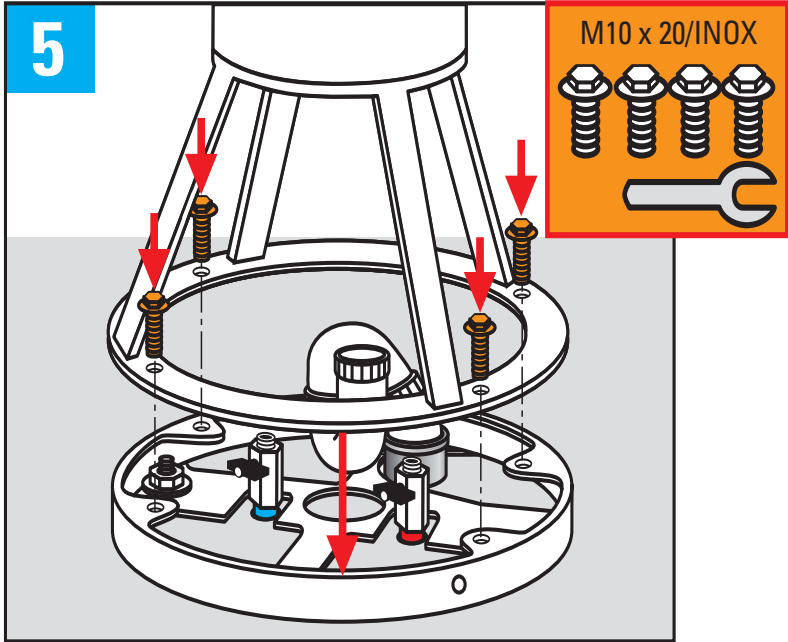
Температура:

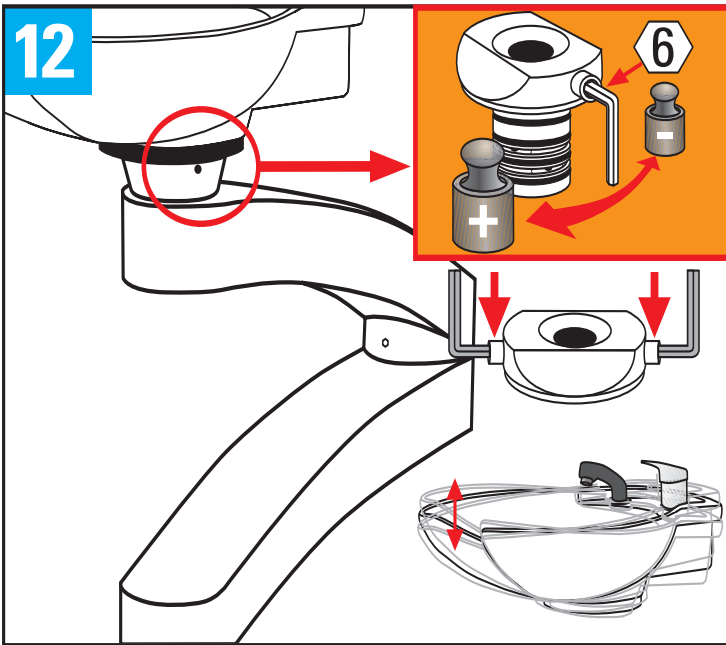
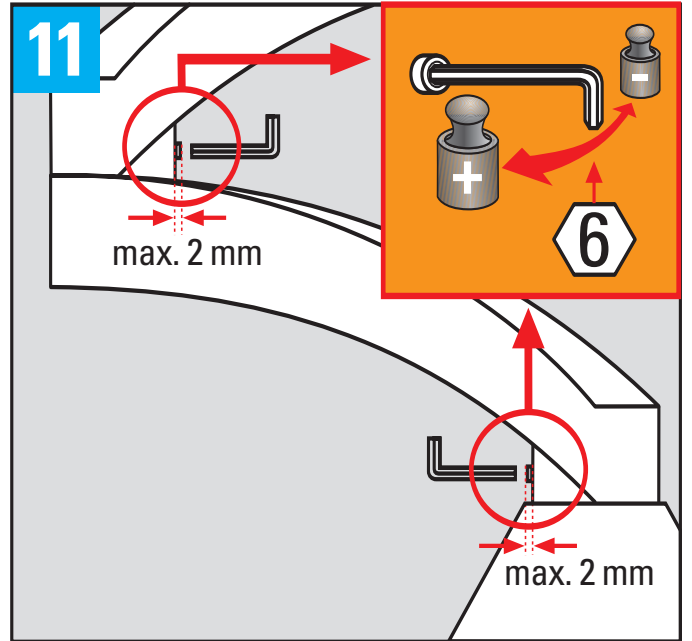
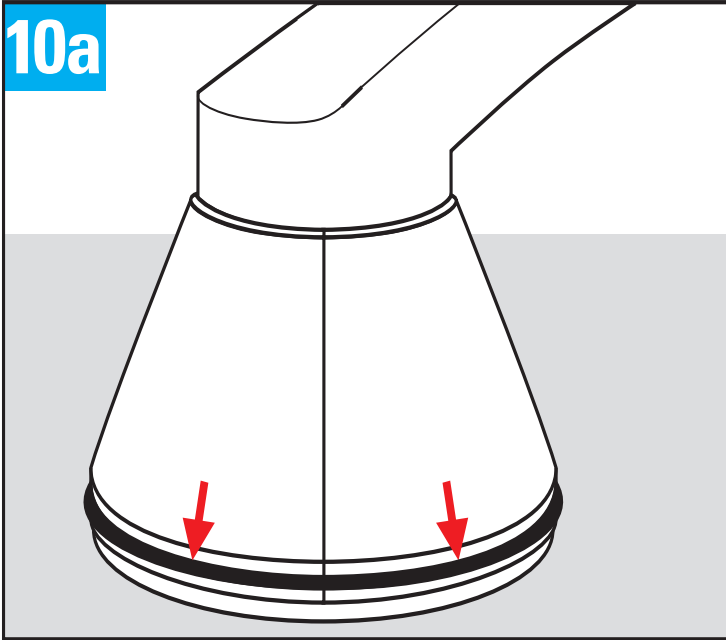
Максимальная - 70 °C (вход горячей воды)

Рекомендуемая - 60 °C (экономия электроэнергии)

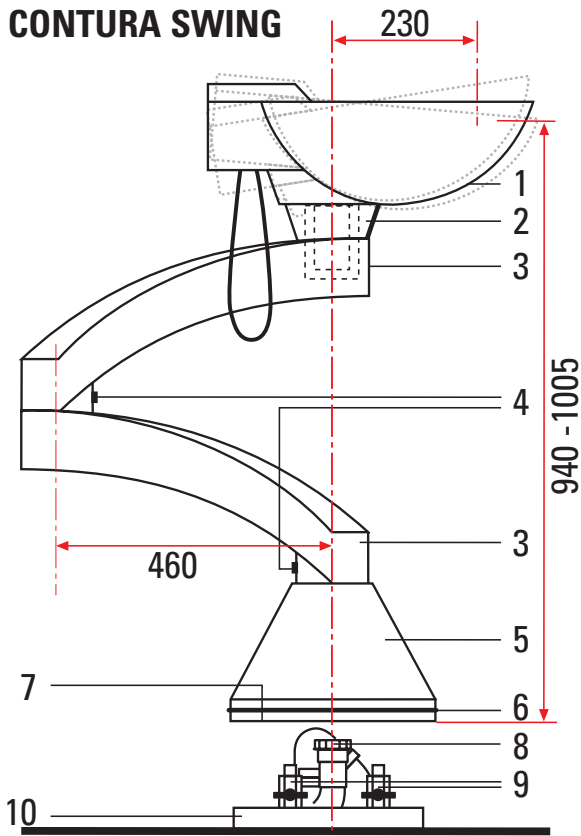
Указание для владельца:

Монтер должен провести монтаж и испытание установки и дать гарантию по произведенным работам. Если возникнут неполадки, ответственность несет только монтер. Изготовитель установки по этим работам гарантий не дает.





# CONTURA SWING



## D

1. Becken mit Mischbatterie und Drehzapfen
2. Abdeckhülse
3. Schwenkarm
4. Gelenkbremse
5. Kunststoffschaale
6. Gummi - Schutzring
7. Seriennummer
8. Röhrengeruchsverschluss
9. Absperrhähne
10. Montagering

## GB

1. Wash basin with mixing battery
2. Covering bush
3. Tilting arm
4. Hinge brake
5. Plastic basin
6. Covering rubber
7. Serial number
8. Pipe stench trap
9. Stop cocks
10. Mounting ring

## F

1. Cuvette lave cheveux avec mitigeur
2. Doille de protection
3. Bras orientable
4. Frein de l'articulation
5. Coquille en plastique
6. Protection caoutchouc
7. n° gravés de modèle
8. Siphon inodore tubulaire
9. Robinets d'arrêt
10. Couronne de montage

## I

1. Lavabo con batteria di mescolazione
2. Coperchio a bussola
3. Braccio girevole
4. Freno di articolazione
5. Calotta plastica
6. Anello in gomma
7. Punzonatura con numero di matricola
8. Sifone
9. Chiavette d'arresto
10. Anello di montaggio

## S

1. Tvättfat med blandare och vridtapp
2. Skyddshylsa
3. Svängarm
4. Svängarmsbroms
5. Plastska
6. Gummiskyddsring
7. Serienummer
8. Vattenlåset
9. Avstängningskranar
10. Monteringsring

## PL

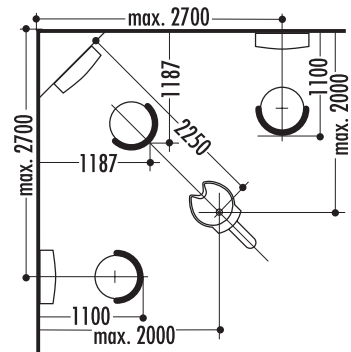
1. Umywalka z baterią mieszkową i czopem obrotowym
2. Osłona tulejowa
3. Ramię obrotowe
4. Hamulec przegubowy
5. Powłoka z tworzywa sztucznego
6. Gumowy pierścień ochronny
7. Numer seryjny
8. Syfon-blokada wylotów kanalizacyjnych
9. Kurek zaporowy
10. Pierścień montażowy

## NL

1. Wasbak met mengkraan en lagertap
2. Afdekhuls
3. Zwenkarm
4. Scharnierrem
5. Kunststof bak
6. Rubberen beschermring
7. Seriennummer
8. Pijpstankafsluiter
9. Afsluitkranen
10. Montagering

## RUS

1. Раковина со смесительной батареей и поворотной цапфой
2. Защитная втулка
3. Поворотная консоль
4. Шарнирный тормоз
5. Пластмассовая чаша
6. Защитное резиновое кольцо
7. Серийный номер
8. Канализационный сифонный затвор
9. Запорные краны
10. Монтажное кольцо



**D** Beispiele für Platzeinteilung.

**GB** Samples for seatdistribution.

**NL** Voorbeelden voor plaats-indeling.

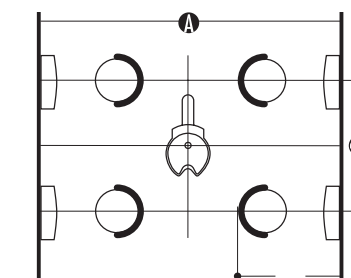
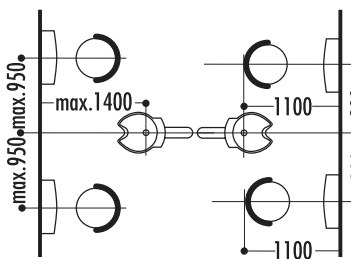
**I** Esempi di sistemazione delle poltrone.

**S** Placeringsexempel.

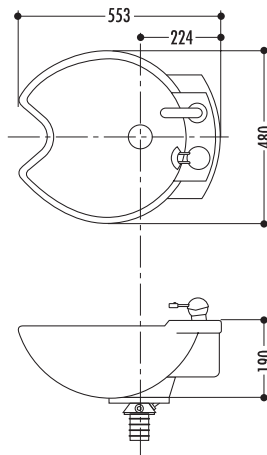
**F** Quelques exemples de distributions possibles des postes de travail.

**PL** Przykłady rozmieszczenia urządzeń.

**RUS** Примеры размещения устройства.



A	B
4000 max.	1200 max.
3800	1400
3600	1600



## D

Technische Änderungen und Farbabweichungen vorbehalten. Alle Maße sind ca. und in mm angegeben. Sie gelten als nicht rechtsverbindlich.

## GB

Engineering changes and colour deviations reserved. All dimensions are indicated approx. and in mm. They have no lawful effect.

## NL

Technische wijzingen en kleurafwijkingen voorbehouden. Alle opgegeven maten zijn benaderingen in mm. Ze zijn niet bindend.

## I

Salvo cambiamento della tecnica e deviazione di colori. Tutte misure indicate circa e nei mm. Non sono obbligatorie.

## S

Med reservation för tekniska ändringar och färgavvikelser. Samtliga mått är ungefärliga och anges i mm. Dessa mått är inte juridiskt bindande.

## F

Modifications techniques et divergences de couleur réservées. Toutes mesures indiquées approx. et en mm. Ne sont pas obligatoires.

## PL

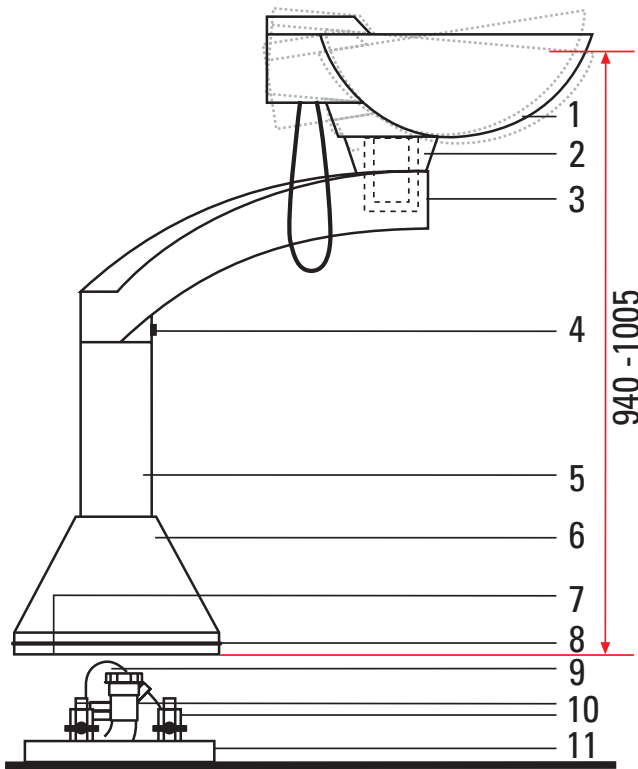
Podane wymiary traktować należy jako zalecenia, nie są prawnie obowiązujące. Techniczne zmiany i odchyłki wymiarowe są zastrzeżone.

## RUS

Мы оставляем за собой право внесения технических изменений и вариантов цветов. Все размеры являются примерными и приведены в миллиметрах. Они не имеют правовой силы.



# CONTURA MONO



**D**

1. Becken mit Mischbatterie und Drehzapfen
2. Abdeckhülse
3. Schwenkarm
4. Gelenkbremse
5. Säule
6. Kunststoffschale
7. Seriennummer
8. Gummi - Schutzring
9. Röhrengeruchsverschluss
10. Absperrhähne
11. Montagering

**GB**

1. Wash basin with mixing battery
2. Covering bush
3. Tilting arm
4. Hinge brake
5. Column
6. Plastic basin
7. Serial number
8. Covering rubber
9. Pipe stench trap
10. Stop cocks
11. Mounting ring

**F**

1. Cuvette lave cheveux avec mitigeur
2. Douille de protection
3. Bras orientable
4. Frein de l'articulation
5. Colonne
6. Coquille en plastic
7. n° gravés de modèle
8. Protection caoutchouc
9. Siphon inodore tubulaire
10. Robinets d'arrêt
11. Couronne de montage

**I**

1. Lavabo con batteria di miscelazione
2. Coperchio a bussola
3. Braccio
4. Freno di articolazione
5. Colonna
6. Calotta plastica
7. Punzonatura con numero di matricola
8. Anello in gomma
9. Sifone
10. Chiaette d'arresto
11. Anello di montaggio

**S**

1. Tvättfat med blandare
2. Skyddshylsa
3. Svängarm
4. Svängarmsbroms
5. Pelare
6. Plastskal
7. Serienummer
8. Gummiskyddring
9. Vattenläset
10. Avstängningskranar
11. Monteringsring

**PL**

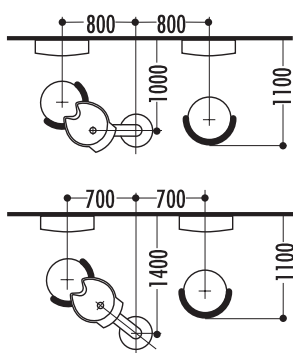
1. Umywalka z baterią mieszkową i czopem obrotowym
2. Osłona tulejowa
3. Ramię obrotowe
4. Hamulec przegubowy
5. Kolumna
6. Powłoka z tworzywa sztucznego
7. Numer seryjny
8. Gumowy pierścień ochronny
9. Syfon - blokada wylazów kanalizacyjnych
10. Kurek zaporowy
11. Pierścień montażowy

**NL**

1. Wasbak met mengkraan en lagertap
2. Afdekhuls
3. Zwenkarm
4. Scharnierrem
5. Zuil
6. Kunststof bak
7. Seriennummer
8. Rubberen beschermring
9. Pijpstankafsluiter
10. Afsluitkranen
11. Montagering

**RUS**

1. Раковина со смесительной батареей и поворотной цапфой
2. Защитная втулка
3. Поворотная консоль
4. Шарнирный тормоз
5. Стойка
6. Пластмассовая чаша
7. Серийный номер
8. Защитное резиновое кольцо
9. Канализационный сифонный затвор
10. Запорные краны
11. Монтажное кольцо



**D**

Beispiele für Platzeinteilung. Die Stühle müssen drehbar sein.

**GB**

Samples for seat distribution. Chairs must be slewable.

**NL**

Voorbeelden voor plaatsindeling. De stoelen moeten draaibaar zijn.

**I**

Esempi di sistemazione delle poltrone. Le poltrone devono essere girevoli.

**S**

Placeringsexempel. Stolarna får vara vridbare.

**F**

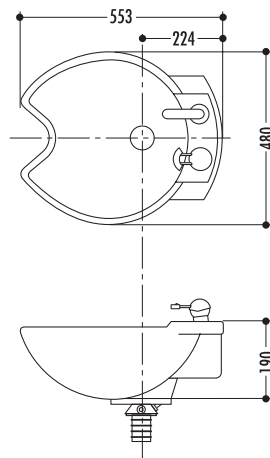
Quelques exemples de distributions possibles des postes de travail. Chaises doivent être orientables.

**PL**

Przykłady rozmieszczenia urządzeń. Krzesła muszą być obrotowe.

**RUS**

Примеры размещения устройства. Стул должно быть для этого обязательно вращающимся.



**D**

Technische Änderungen und Farbabweichungen vorbehalten. Alle Maße sind ca. und in mm angegeben. Sie gelten als nicht rechtsverbindlich.

**GB**

Engineering changes and colour deviations reserved. All dimensions are indicated approx. and in mm. They have no lawful effect.

**NL**

Technische wijzigingen en kleurafwijkingen voorbehouden. Alle opgegeven maten zijn benaderingen in mm. Ze zijn niet bindend.

**I**

Salvo cambiamento della tecnica e deviazione di colori. Tutte misure indicate circa e nei mm. Non sono obbligatorio.

**S**

Tekniska ändringar och färg avvikelser undantaget. Alla dimensioner är ungefär och en mm. Är inte rättsbindande.

**F**

Modifications techniques et divergences de couleur réservées. Toutes mesures indiquées approx. och en mm. Ne sont pas obligatoires.

**PL**

Podane wymiary traktować należy jako zalecenia, nie są prawnie obowiązujące. Techniczne zmiany i odchyłki wymiarowe są zastrzeżone.

**RUS**

Мы оставляем за собой право внесения технических изменений и вариантов цветов. Все размеры являются примерными и приведены в миллиметрах. Они не имеют правовой силы.



## **D** MONTAGEANLEITUNG FÜR DEN EINRICHTUNGSMONTEUR

Nochmalige Überprüfung der gesamten Anlage. Einweisung des Bedienungspersonals in Technik und Funktion durch den Einrichtungsmonteureur.

### **Hinweis für den Besitzer:**

Für diese ausgeführten Montage - Arbeiten muss der Einrichtungsmonteureur garantieren. Der Hersteller der Anlage übernimmt für diese Arbeiten keine Garantieleistung.

**Nach Betriebsschluss Absperrhähne schließen!**

## **GB** MOUNTING INSTRUCTIONS FOR THE FIXTURE INSTALLER

Repeat control of the entire installation. Instruct the operating personnel in the technique and function.

### **Information for the proprietor:**

For this installation work the fixture installer must warrant. The manufacturer of the installation doesn't give any warranty for this work.

**Shut stop taps after the end of the work!**

## **NL** MONTAGEHANDLEIDING VOOR DE INSTALLATEUR

Controleer de gehele unit nogmaals. De interieurmonteur dient vervolgens het bedieningspersoneel adequate informatie te geven met betrekking tot de techniek en werking.

### **Opmerking voor de eigenaar**

Op deze uitgevoerde montagewerkzaamheden dient de interieurmonteur garantie te geven. De fabrikant van de unit geeft op deze werkzaamheden geen garantie.

**Na de werkdag de afsluitkranen sluiten!**

## **I** ISTRUZIONI DI MONTAGGIO PER L'IDRAULICO

L'installatore dell'arredamento verificherà ora nuovamente tutte le funzioni dell'impianto e spiegherà il suo funzionamento al personale.

### **Avvertenza per il proprietario del salone:**

L'installatore dell'arredamento è responsabile per l'esecuzione corretta di tutti i lavori di montaggio indicati nei punti 6 - 12. Il costruttore dell'impianto non assume pertanto alcuna garanzia per questi lavori.

**Alla chiusura di fine lavoro, chiudere i rubinetti d'intercettazione.**

## **S** MONTERINGSANVISNING FÖR RÖRMOKAREN

Kontrollera hela systemet än en gång. Visa personalen hur det fungerar och används.

### **Tips för innehavaren:**

Montören ansvarar för dessa arbetsmoment. Tillverkaren kan ej ta på sig någon garanti för att de blir rätt utförda.

**Stäng avstängningskranarna vid arbetets slut.**

## **F** INSTRUCTIONS ET CONSEILS DE MONTAGE POUR L'INSTALLATEUR (PLOMBIER)

Nouvelle vérification de l'ensemble de l'installation. L'installateur montre et explique au personnel la technique utilisée et le fonctionnement normal.

### **Remarque pour le propriétaire:**

Le monteureur doit garantir les travaux de montage décrits ici. Le fournisseur de l'installation ne peut s'engager à aucune forme de garantie concernant ces travaux.

**Fermer les robinets d'arrêt à la fermeture du salon.**

## **PL** Wskazówki montażowe dla instalatora

Powtórna kontrola całego urządzenia. Wprowadzenie personelu obsługi w technikę i funkcję tego urządzenia.

### **Uwagi dla właściciela:**

Za powyższe roboty montażowe odpowiedzialny jest monter.

Producent tych urządzeń nie przejmuje żadnych świadczeń gwarancyjnych.

**Po zakończeniu pracy zamknąć wszystkie kranu wodociągowe.**

## **RUS** Руководство по монтажу для монтера

Еще раз проверьте все устройство. Наладчик оборудования должен провести инструктаж обслуживающего персонала касательно конструкции и эксплуатации установки.

### **Указание для владельца:**

Правильность выполнения данных монтажных работ гарантируется наладчиком оборудования. Производитель установки не предоставляет гарантии на эти работы.

**По окончании работы закройте запорные краны!**