

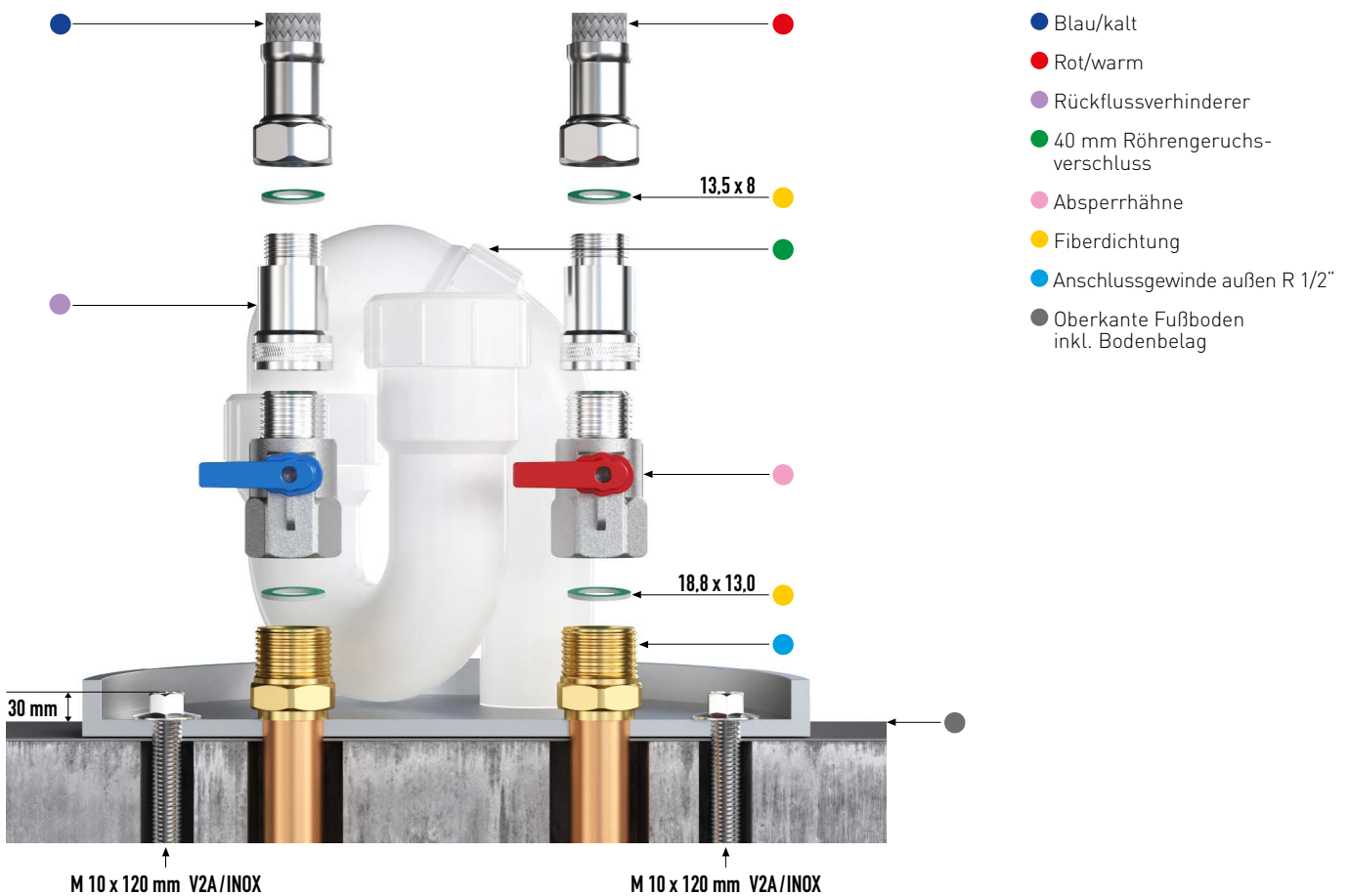
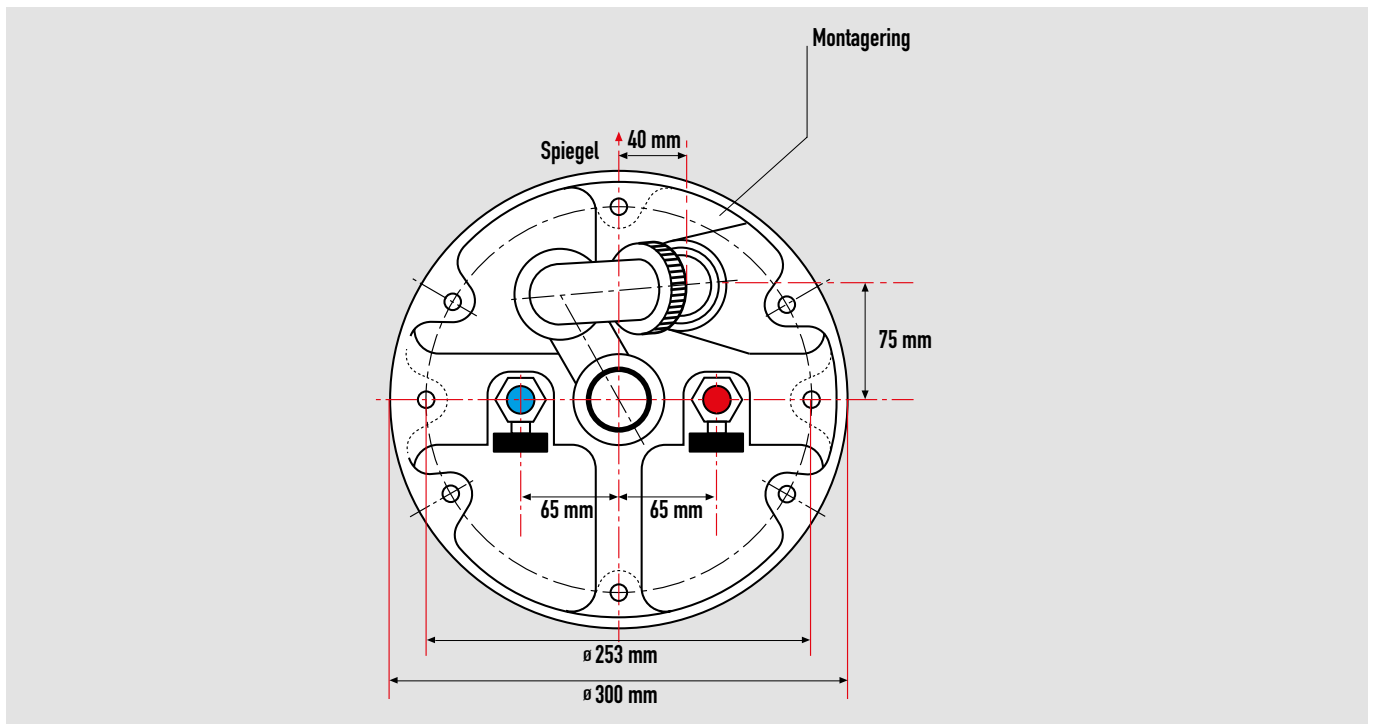
MONTAGEANLEITUNG

CONTURA FORM

DE

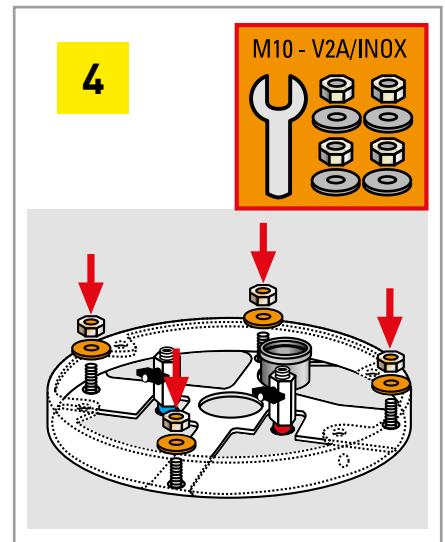
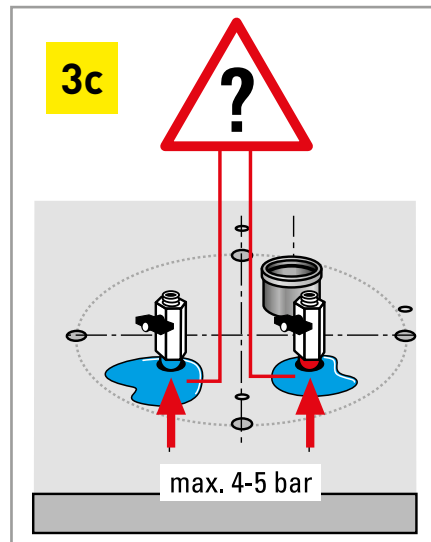
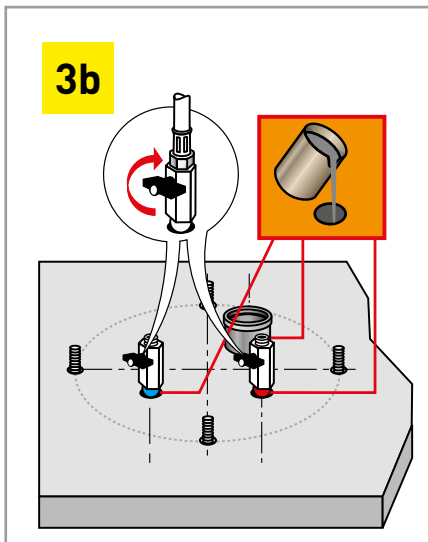
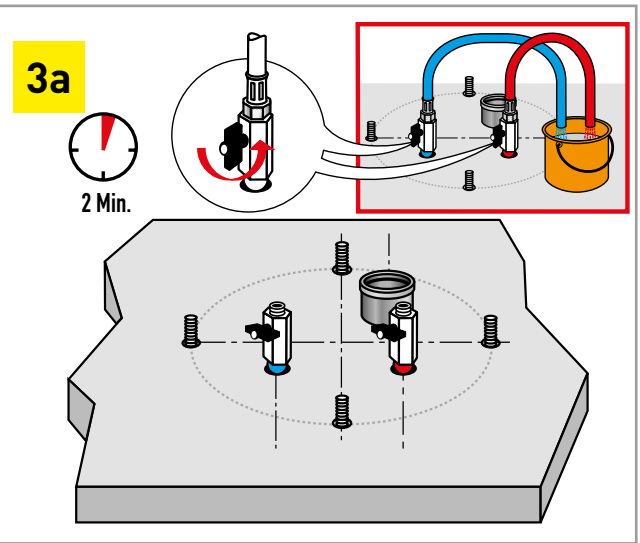
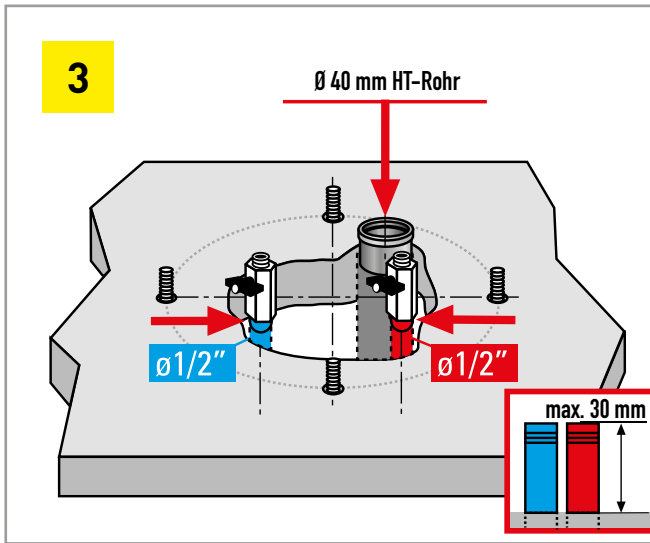
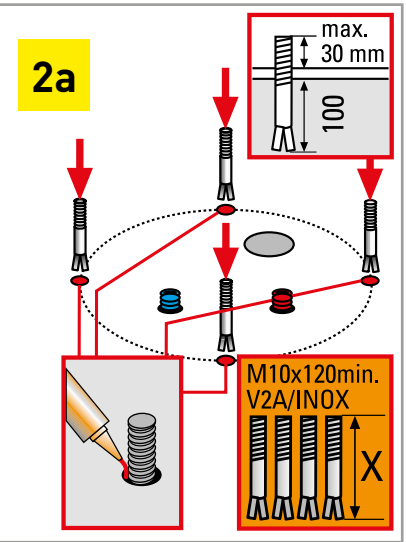
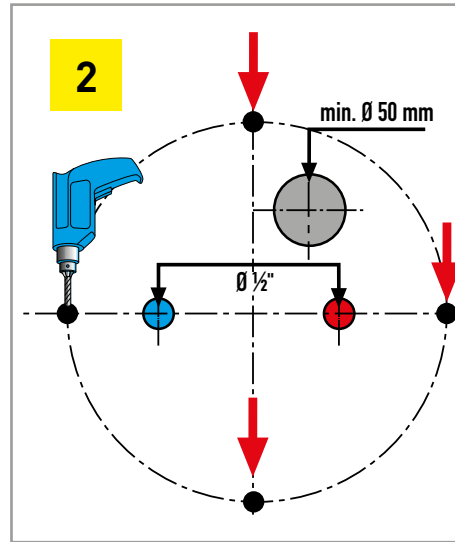
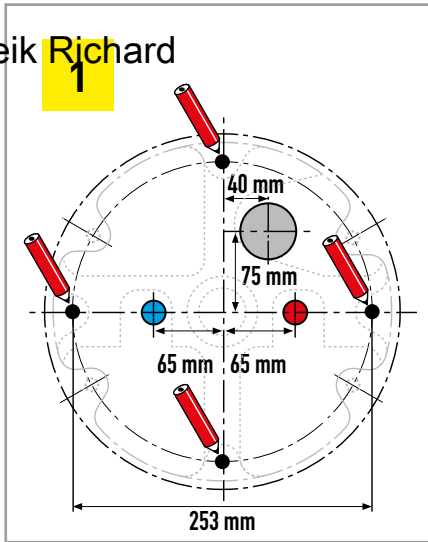
MONTAGEANLEITUNG FÜR DEN INSTALLATEUR

Contura Form PLUS



Meine Hausnummer ist 1 !!

Mfg Feik Richard



Druckprüfung der Anlage mit 8 bar. Wasserdruck auf 3 – 5 bar einstellen. Nach Beendigung der Installationsarbeiten unbedingt Wasserleitung durchspülen. Bei mehreren Anlagen ist ein **zentraler Abstellhahn** erforderlich. Dieser muss vom Salon aus leicht zugänglich sein.

Die Montageanleitung gilt für den Anschluss einer Anlage. Bei mehreren Anlagen ist der Rohrquerschnitt entsprechend zu erweitern (eventl. Ringleitung).

Wichtig: Bei Wasserdruck über 5 bar ist dieser durch ein Druckminder-ventil zu regulieren. Da für Warmwasserboiler ein Druckminder-ventil verwendet wird, kann dieses gleich bei der allgemeinen Wasserzufuhr

angebracht werden. Um **Temperaturschwankungen zu vermeiden**, sollten Wassermenge sowie Wasserdruck für Warm- **und** Kaltwasser identisch sein.

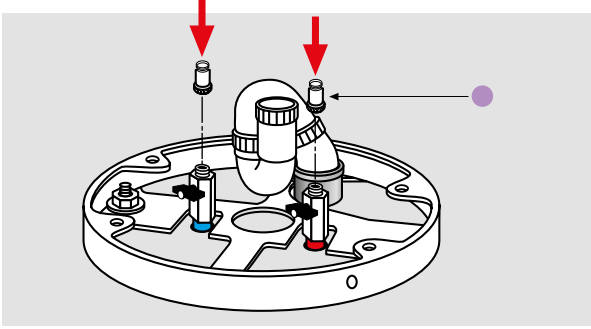
Temperatur: maximal **70 °C** (Warmwassereingang)

Hinweis für den Besitzer:

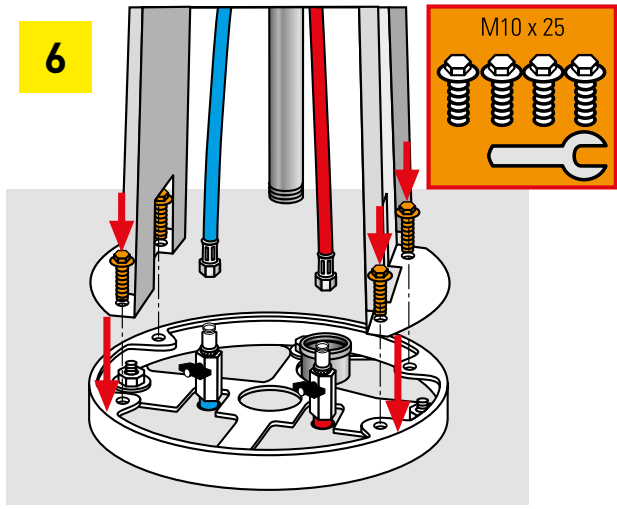
Bis hierher muss der Installateur die Anlage montieren, prüfen und dafür garantieren. Für hier auftretende Störungen ist nur der Installateur zuständig. Der Hersteller der Anlage übernimmt für diese Arbeiten keine Garantieleistung.

MONTAGEANLEITUNG FÜR DEN EINRICHTUNGSMONTEUR

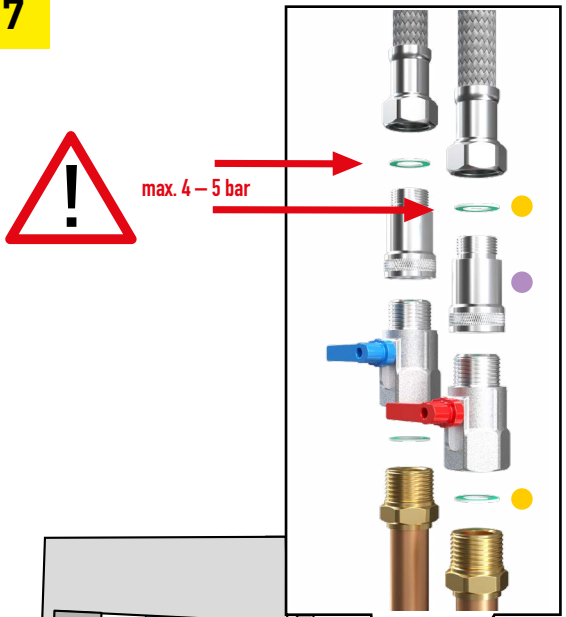
5



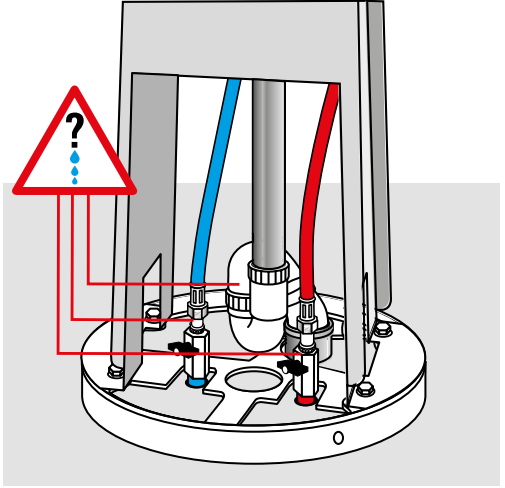
6



7

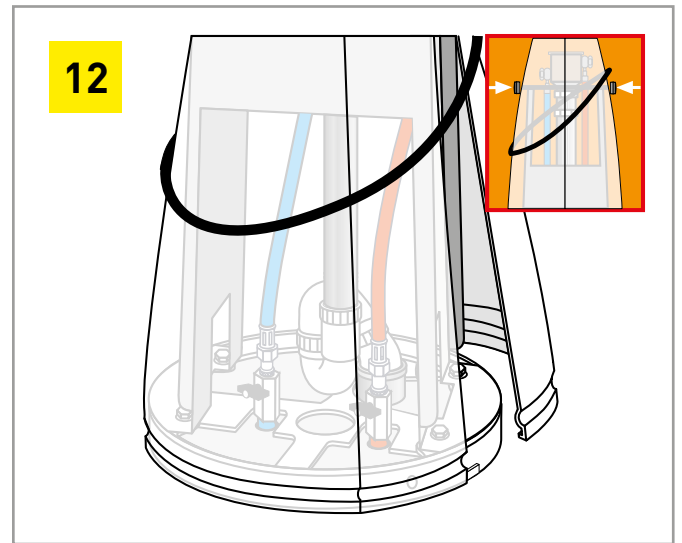
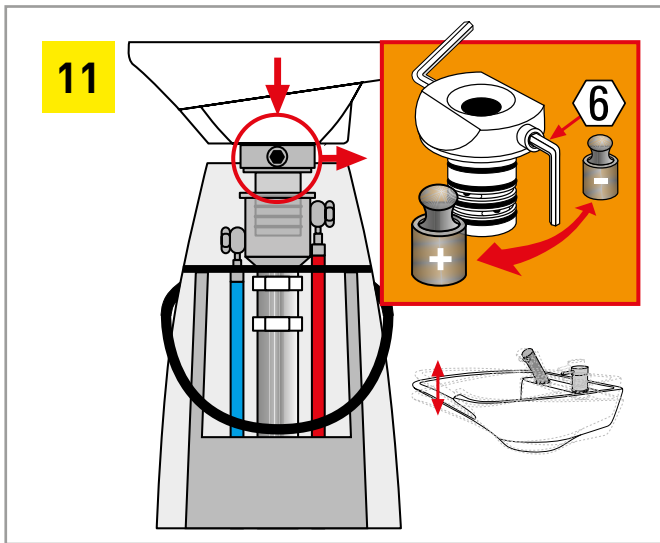
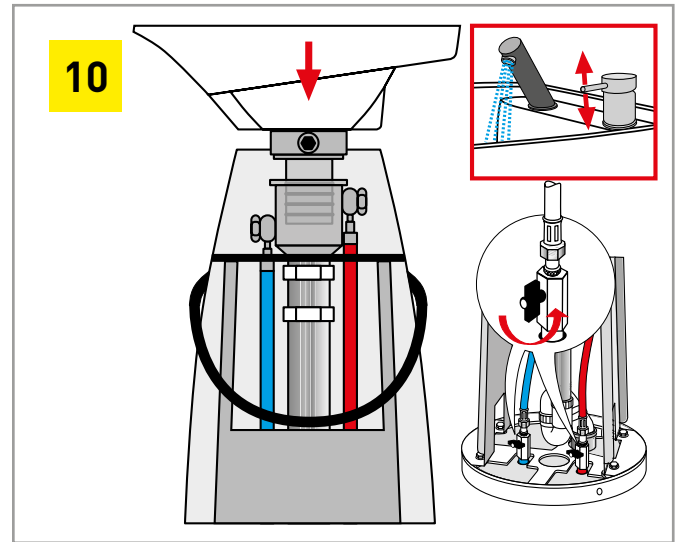
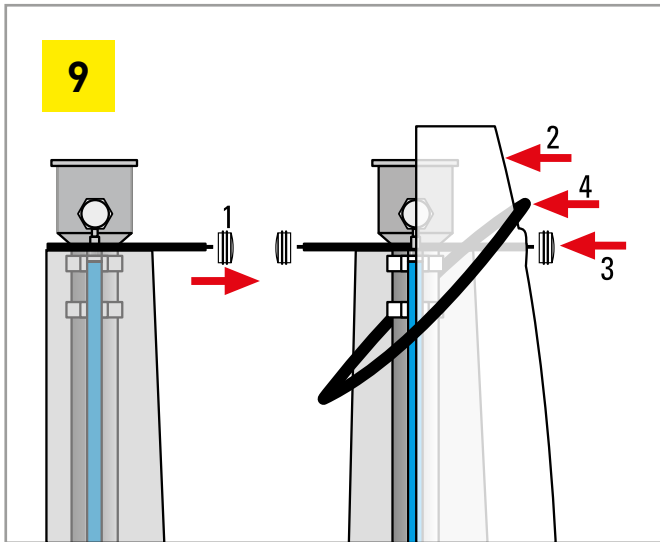


8



● Fiberdichtung

● Rückflussverhinderer



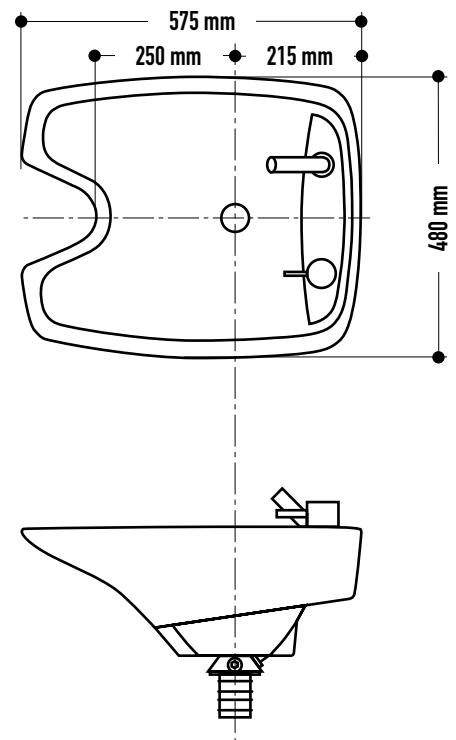
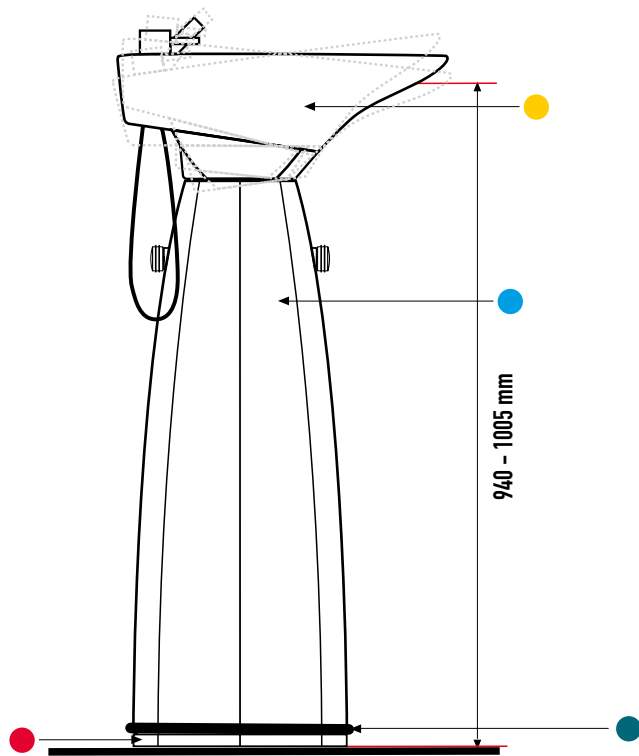
Nochmalige Überprüfung der gesamten Anlage. Einweisung des Bedienungspersonals in Technik und Funktion durch den Einrichtungsmonteur.

Hinweis für den Besitzer:

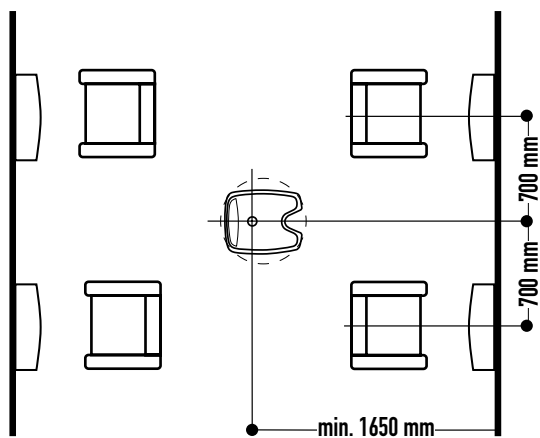
Für diese ausgeführten Montagearbeiten muss der Einrichtungsmonteur garantieren. Der Hersteller der Anlage übernimmt für diese Arbeiten keine Garantieleistung.

Nach Betriebsschluss Absperrhähne schließen!

Contura Form PLUS



- Becken mit Mischbatterie und Drehzapfen
- Kunststoffschale
- Gummi-Schutzring
- Seriennummer



Beispiele für Platzeinteilung.

Technische Änderungen und Farbabweichungen vorbehalten. Alle Maße sind ca. und in mm angegeben. Sie gelten als nicht rechtsverbindlich.



Follow Jobst

Lindauer Straße 20
86399 Bobingen

Telefon 08234 / 96 95 612

Telefax 08234 / 96 94 694

www.friseurversand.com
info@friseurversand.com

Telefonisch erreichbar:
Montag - Freitag
von 8.30 bis 16.30 Uhr



Gerle & Schwab
FRISEURBEDARF
FRISEURVERSAND

Haar - und Körperpflege,
Elektrogeräte

Planung und Ausführung
von Friseursalon- und
Kosmetikstudio-Einrichtungen

Jobst GmbH

Albert-Einstein-Str. 4
D-73529 Schwäbisch Gmünd

+49 7171 82004
info@jobst-salon.de
www.jobst-salon.de

[#welovehairstylists](https://www.instagram.com/welovehairstylists)

